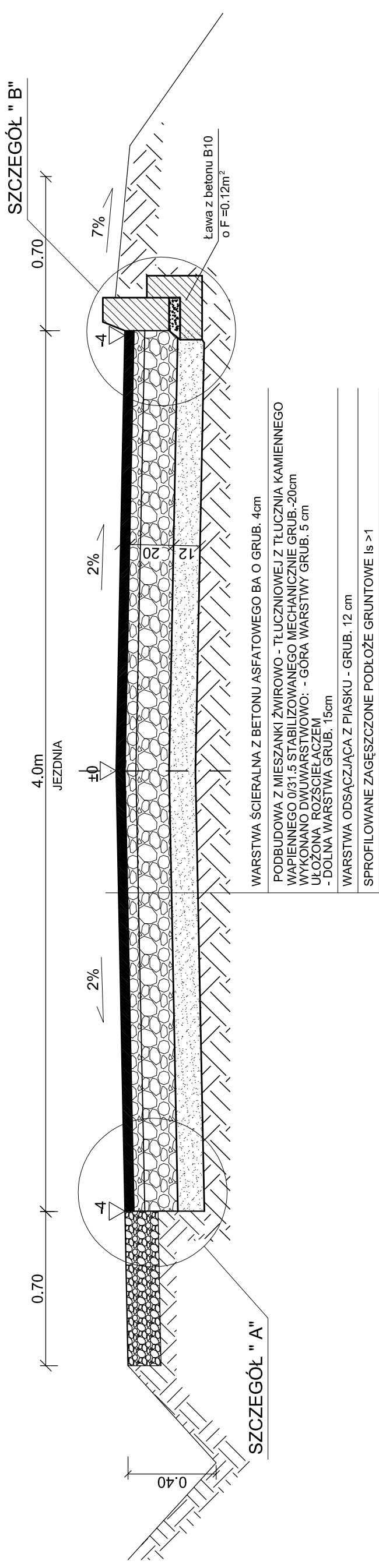


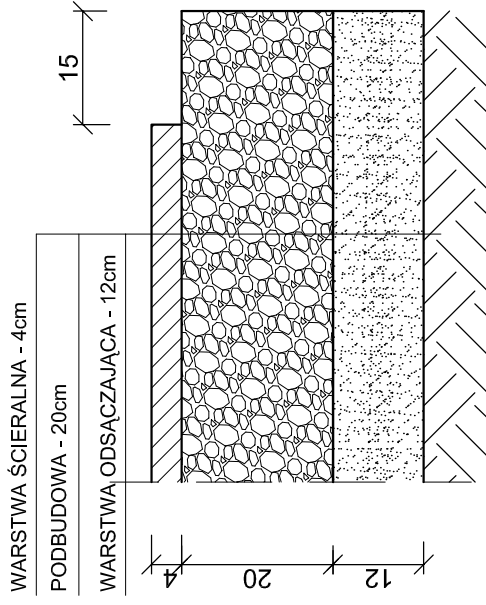
# PRZEKRÓJ KONSTRUKCYJNY NAWIERZCHNI JEZDNI

- odc. od 1+150 do 1+240

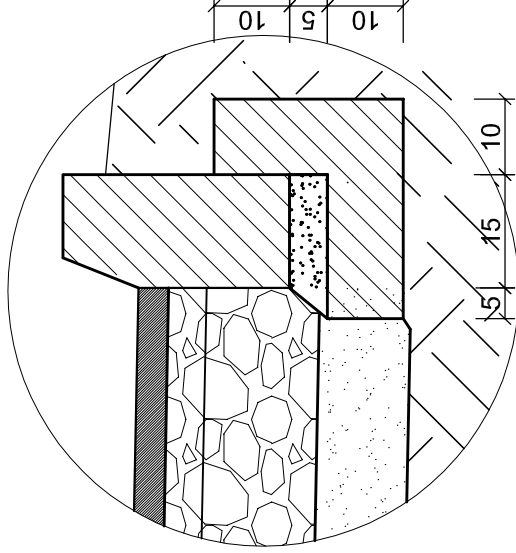
SKALA: 1:20



SZCZEGÓŁ "A"  
SKALA 1:10



SZCZEGÓŁ "B"  
SKALA 1:10



Inwestycja:	PRZEBUDOWA DRÓGI GMINNEJ SMÓLNIK - PRZERYTKA - MURSK, gm. WŁOCLAWEK
Inwestor:	GMINA WŁOCLAWEK ul. KRÓLEWIECKA 7
Nazwa rys:	PRZEKRÓJ KONSTRUKCYJNY NAWIERZCHNI JEZDNI - odc. od 1+150 do 1+240
Projektant Branży drogowej	mgr inż. URSZULA KĘDZIERSKA upr. do kier. rob. konstr.-bud. nr UAN-NB-8386-5/45/84Wk upr. do proj. i kier. rob. drogowych nr ABU-IX-8386-5/31/90Wk
Data:	-
	Skala: 1:20, 1:10
	Nr rys. 5.3