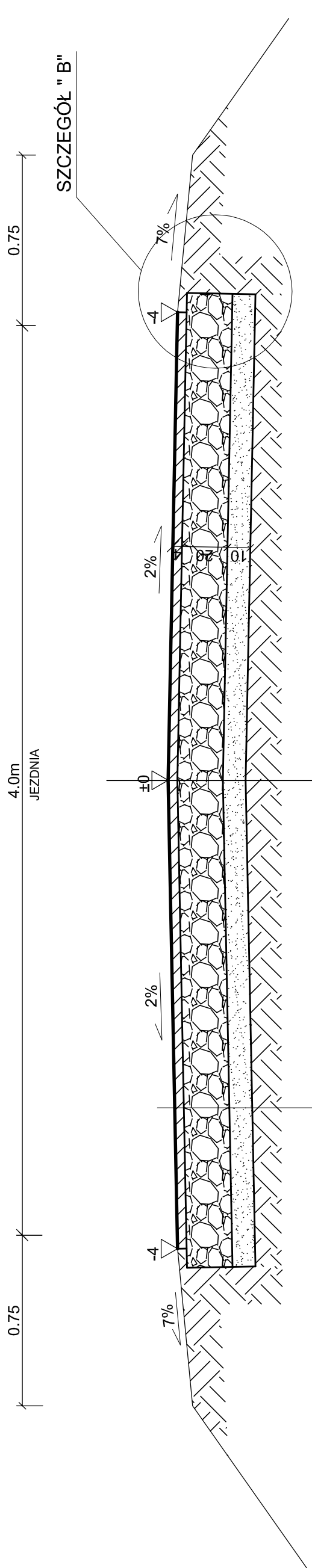


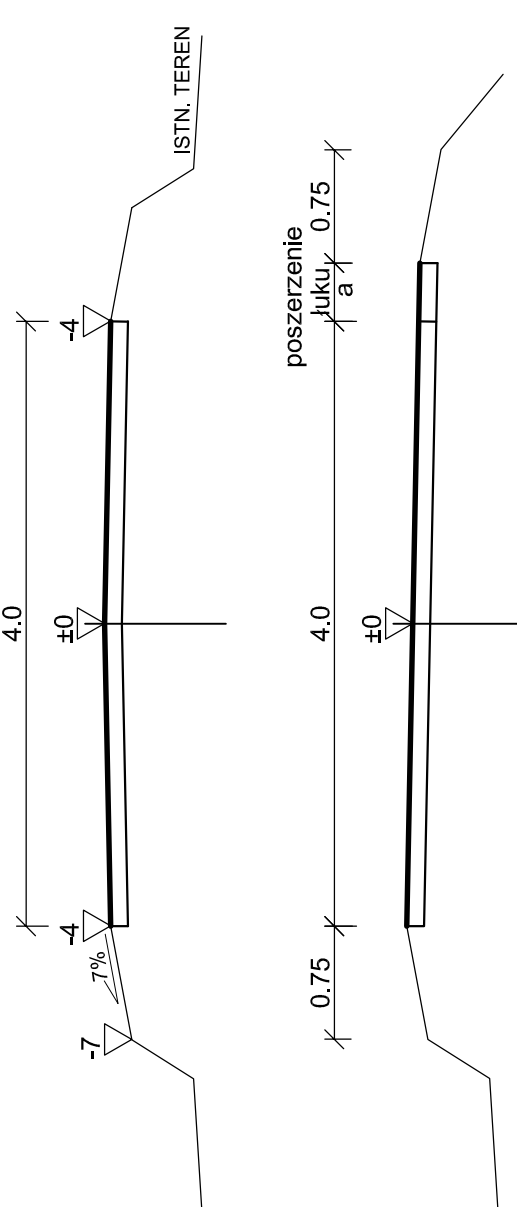
# PRZEKRÓJ KONSTRUKCYJNY NAWIERZCHNI JEZDNI

- odc. od 0+105 do 1+150 i od 1+240 do 1+500  
SKALA: 1:20



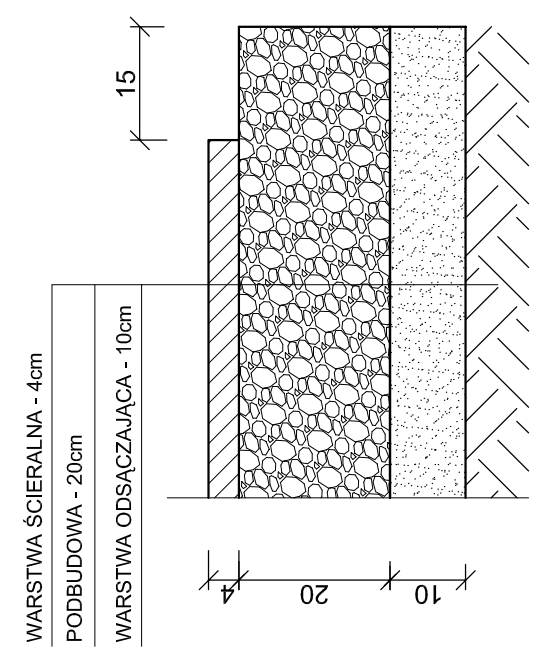
- WARSTWA ŚCIERALNA Z BETONU ASFATOWEGO BA O GRUB. 4cm
- PODBUDOWA Z TŁUCZNIĄ KAMIENNEGO WAPIENNEGO 0/31.5 STABILIZOWANEGO MECHANICZNIE GRUB.-20cm
- WARSTWA ODSĄCZAJĄCA Z PIASKU - GRUB. 10 cm
- SPROFILOWANE ZAGĘSZCZONE PODŁOŻE GRUNTOWE  $is > 1$

## PRZEKROJE NORMALNE



## SZCZEGÓŁ "B"

SKALA 1:10



Inwestycja:	PRZEBUDOWA DROGI GMINNEJ SMÓLNIK - PRZERYTKA - MURSK, gm. WŁOCLAWEK
Inwestor:	GMINA WŁOCLAWEK ul. KROLEWIECKA 7
Nazwa rys:	PRZEKRÓJ KONSTRUKCYJNY NAWIERZCHNI JEZDNI - odc. od 0+005 do 0+105 i od 1+240 do 1+500
Projektant Branży drogowej	mgr.inż. URSZULA KĘDZIERSKA upr. do kier. rob. konstr.-bud. nr UAN-NB-8386-5/45/84Wk upr. do proj. i kier. rob. drogowych nr ABU-IX-8386-5/31/90Wk
Data:	Skala: 1:20, 1:10
	Nr rys. 5.2