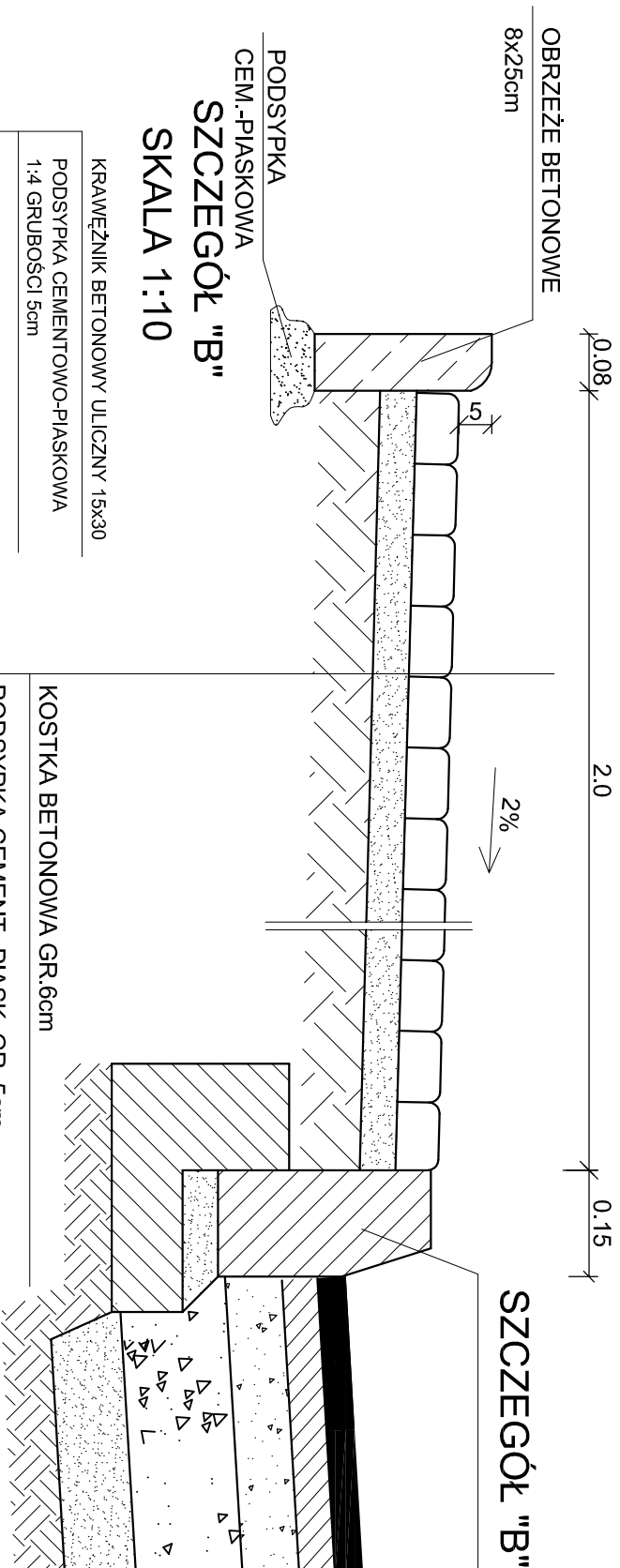


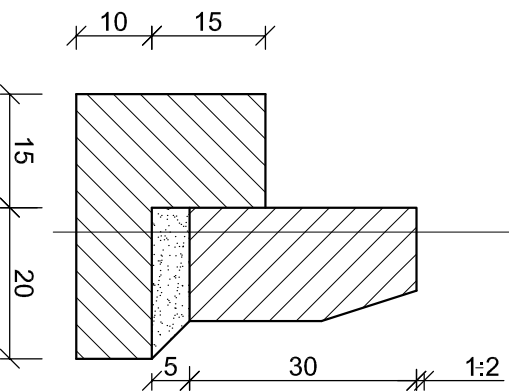
NAWIERZCHNIA CHODNIKA TYP A SKALA 1:10



SZCZEGÓŁ "B"
SKALA 1:10

KRAWEŻNIK BETONOWY ULICZNY 15x30
PODSYPKA CEMENTOWO-PIASKOWA
1:4 GRUBOŚCI 5cm
ŁAWA Z Z BETONU CEMENT. B10 10x35
Z OPOREM O F=0,0575m²

KOSTKA BETONOWA GR. 6cm
PODSYPKA CEMENT.-PIASK. GR. 5cm
SPROFILOWANE, ZAGĘSZCZONE MECHANICZNIE
PODŁOŻE GRUNTOWE Js ≥ 0.96



Inwestycja:	BUDOWA DROGI GMINNEJ WARCACHEWKA POLSKA - WARCACHEWKA KRÓLEWSKA - GOŁASZEWO gm. WŁOCLAWEK
Inwestor:	GMINA WŁOCLAWEK ul. Królewicka 7
Nazwa rys:	PRZEKROJ KONSTRUKCYJNY NAWIERZCHNI CHODNIKA
Projektant Branży drogowej	mgr inż. URSZULA KĘDZIERSKA upr. do kier. rob. konstr.-bud. Nr. UAN-NB-8386-5/45/85/Wk upr. do proj. i kier. rob. drogowych Nr. ABU-IX-8386-5/31/90/WK
Data: 09.2010	Składi: 1:50, 1:10

Nr rys. 7