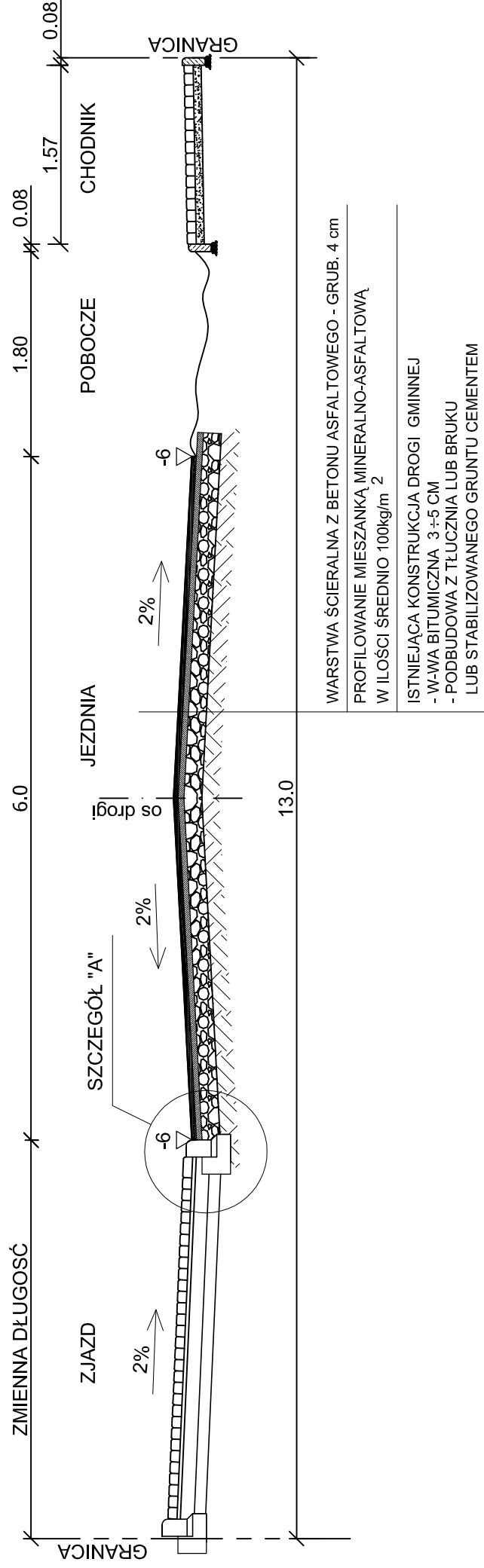
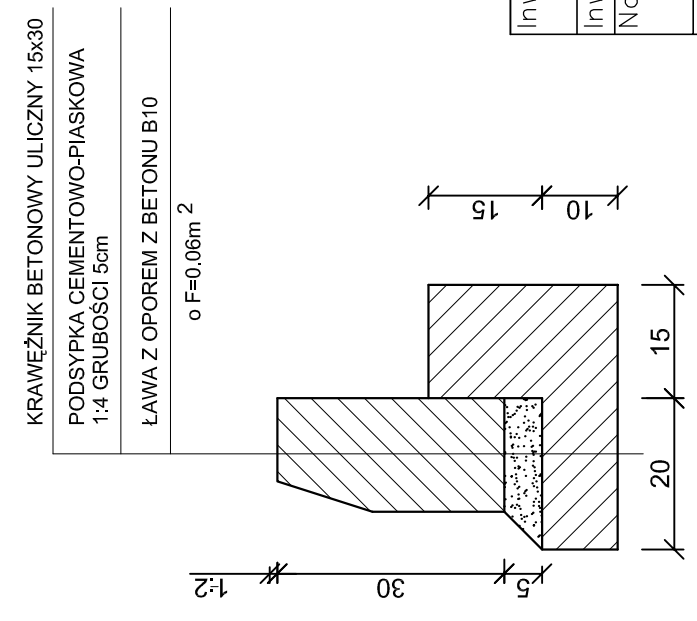


PRZEKRÓJ KONSTRUKCYJNY NAWIERZCHNI DROGI GMINNEJ Z CHODNIKIEM I ZJAZDEM

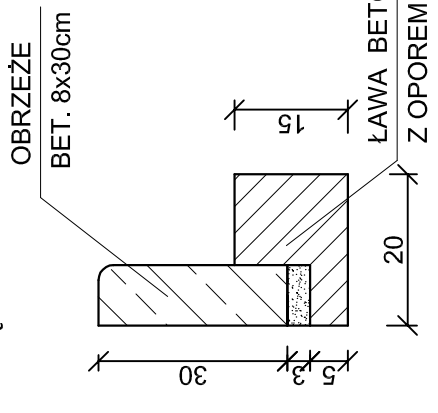


SZCZEGÓŁ "B" SKALA 1:10

KRAWĘŻNIK OGRANICZAJĄCY CHODNIK
OD JEZDNI

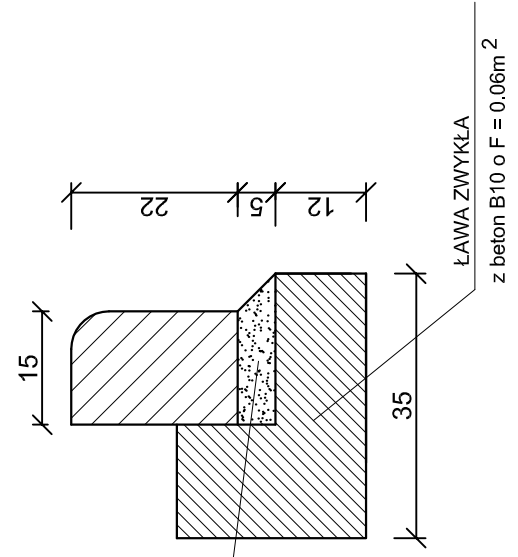


OBRZEŻE OGRANICZAJĄCE BOCZNE KRAWĘDZIE ZJAZDU



SZCZEGÓŁ "A" SKALA 1:10

KRAWĘŻNIK NAJAZDOWY
WYKONANY JAKO WTOPIONY



Inwestycja:	BUDOWA DROGI GMINNEJ WARZĄCHEWKA POLSKA - WARZĄCHEWKA KRÓLEWSKA - GOŁASZEWO gm. WŁOCŁAWEK
Inwestor:	GMINA WŁOCŁAWEK ul. Królewiecka 7
Nazwa rys:	PRZEKRÓJ KONSTRUKCYJNY NAWIERZCHNI DROGI GMINNEJ Z CHODNIKIEM I ZJAZDEM
Projektant Branży drogowej	mgr inż. URSZULA KĘDZIERSKA upr. do kier. rob. konstr.-bud. Nr. UAN-NB-8386-5/45/85Wk upr. do proj. i kier. rob. drogowych Nr. ABU-IX-8386-5/31/90Wk
Data:	Skala: 1:50, 1:10