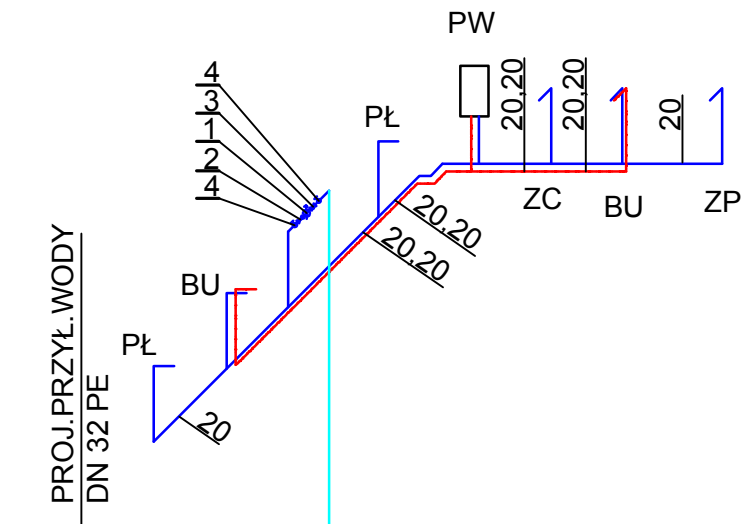


# ROZWINIĘCIE INSTALACJI WODY

## skala 1:100



### OZNACZENIA

- WODA ZIMNA
- WODA CIEPŁA
- KANALIZACJA SANITARNA
- BU BATERIA UMYWALKOWA
- PŁ PŁUCZKA
- ZP ZAWÓR PISUAROWY
- ZC ZAWÓR CZERPALNY
- PW ELEKTRYCZNY PODGRZEWACZ CIEPŁEJ WODY  
POJ. 20 L np. BIAWAR OP12.04
- 1. WODOMIERZ SKRZYDEŁKOWY DN 15
- 2. ZAWÓR ANTYSKAŻENIOWY TYPU BA DN 20
- 3. FILTR SIATKOWY DN 20
- 4. ZAWÓ KULOWY MUFOWY DN 20

NAZWA OPRACOWANIA	Budowa budynku świetlicy wiejskiej wraz z niezbędną infrastrukturą techniczną		
ADRES	Józefowo, dz. nr 199 - gm. Włocławek		
INWESTOR	Urząd Gminy Włocławek, ul. Królewiecka 7		
RYSUNEK	ROZWINIĘCIE INSTALACJI WODY		
PROJEKTOWAŁ	mgr inż. ALICJA DEMBOWSKA KUP/IS/0376/01 nr upr.: UA-V-7342-5/6/98 Wk w specjalności instalacje sanitarne		
DATA/SKALA/NR RYS	05.2015	1:100	<b>4</b>