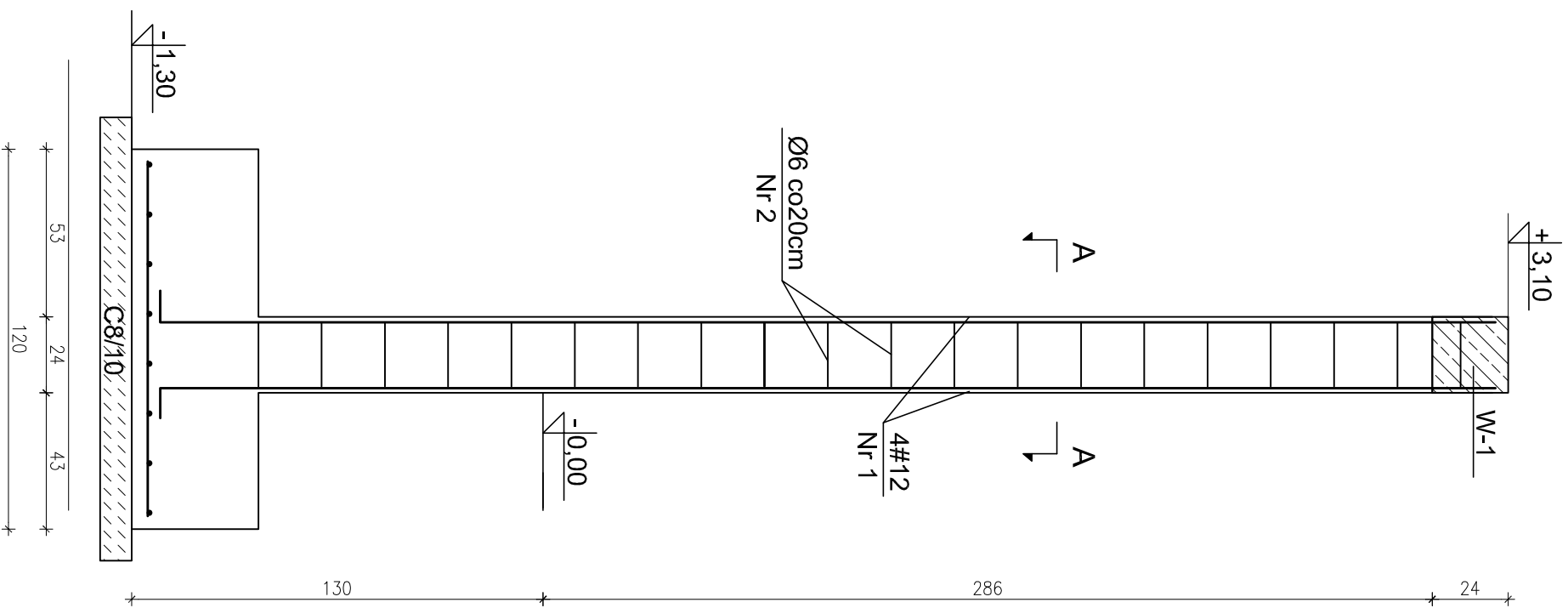
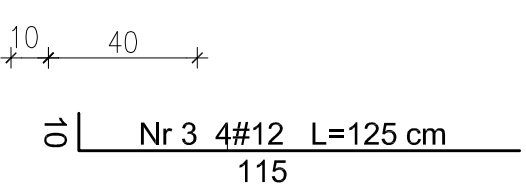
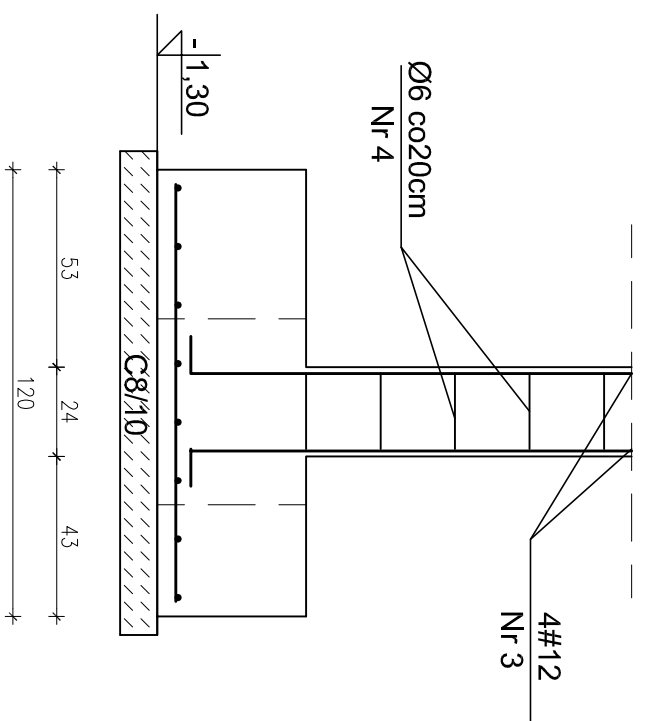


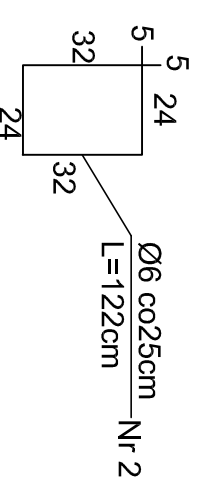
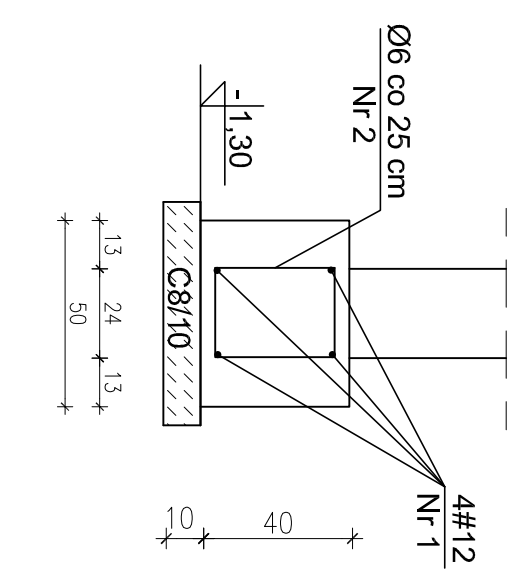
RZ-1



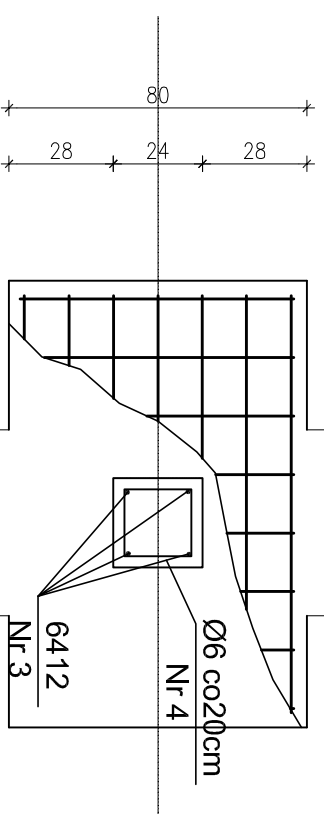
SF-1



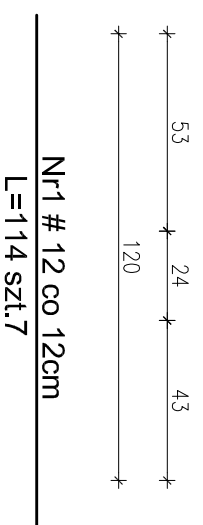
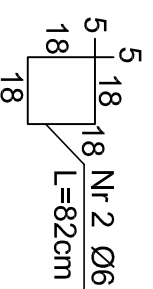
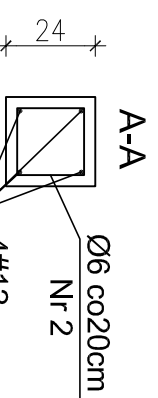
L-1



Nr 1 4#12 L=393 cm
393



Nr2 # 12 co 16cm
L=74 szt.8



PRZEKROJE FUNDAMENTÓW IRDZEŃ ŻELBETOWY skala 1:20

BETON : C16/20 (B 20)
STAL : # A-III
Ø A-I

NAZWA OPRACOWANIA	Budowa budynku świetlicy wiejskiej wraz z niezbędną infrastrukturą techniczną
ADRES	Józefowo, dz. nr 199 - gm. Włodawek
INWESTOR	Urząd Gminy Włodawek, ul.Królewska 7
RYSUNEK	PRZEK. FUNDAMENTÓW I RDZEŃ ŻELBET.
PROJEKTOWAŁ:	inż. Waldemar Skoczylas upr. W/BPP-AN-4386-5/107/82 WK
UWAGA:	UANA-4386-5/101/88 WK
DATA/SKALA/RYS	05.2015 1:20 4