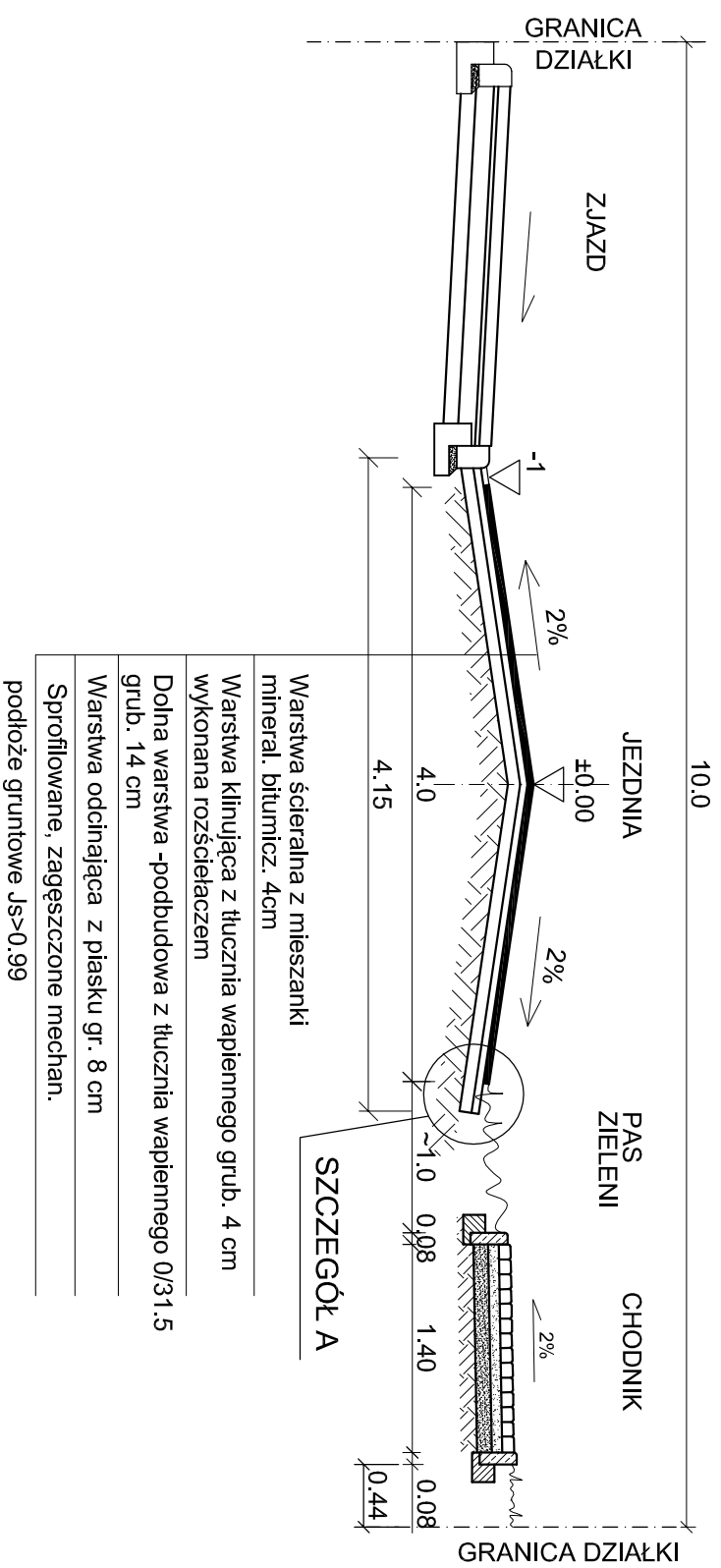
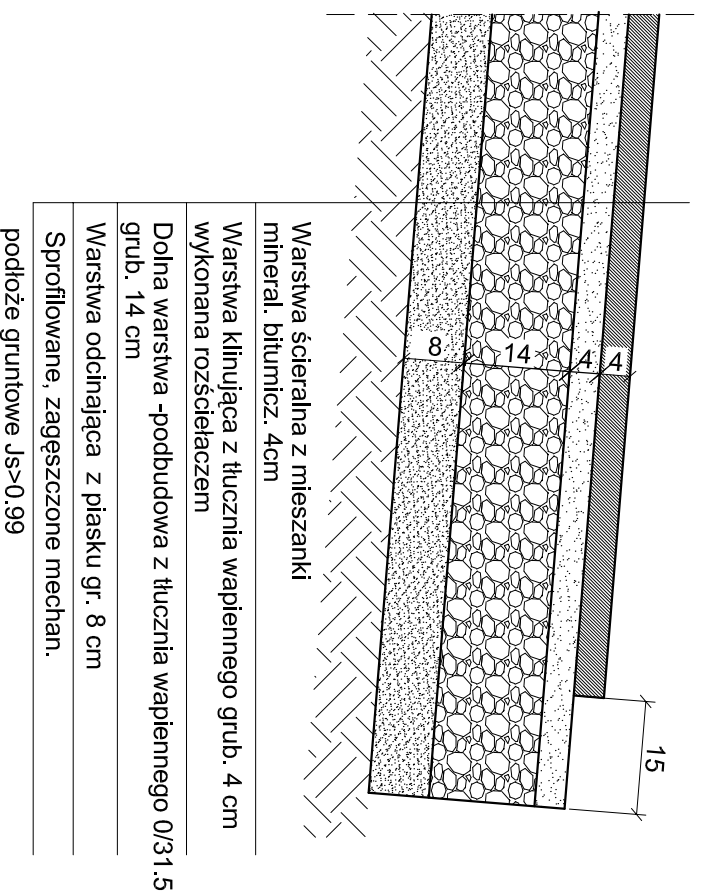


# PRZEKRÓJ KONSTRUKCYJNY NAWIERZCHNI JEZDNI SKALA 1:50



## SZCZEGÓŁ "A" SKALA 1:10



Inwestycja:	PRZEBUDOWA ULICY SKRZYDLATEJ I BALONOWEJ NOWA WIEŚ, GMINA WŁOCŁAWEK
Inwestor:	GMINA WŁOCŁAWEK UL.KROLEWIECKA 7, 87-800 WŁOCŁAWEK
Nazwa rys:	KONSTRUKCJA NAWIERZCHNI JEZDNI
Projektant	mgr inż. URSZULA KEDZIERSKA
Branża drogowej	upr. do kier. rob. konstr.-bud. nr/LAN-NB-4386-5/45/94/WK upr. do proj. i kier. rob. drogowych nr/ABL-LK-4386-5/31/90/WK
Data:	Skala: 1:50, 1:10