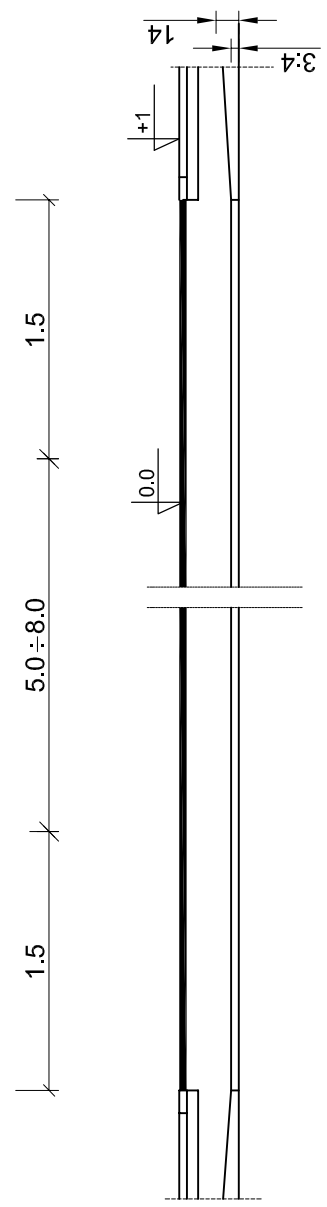
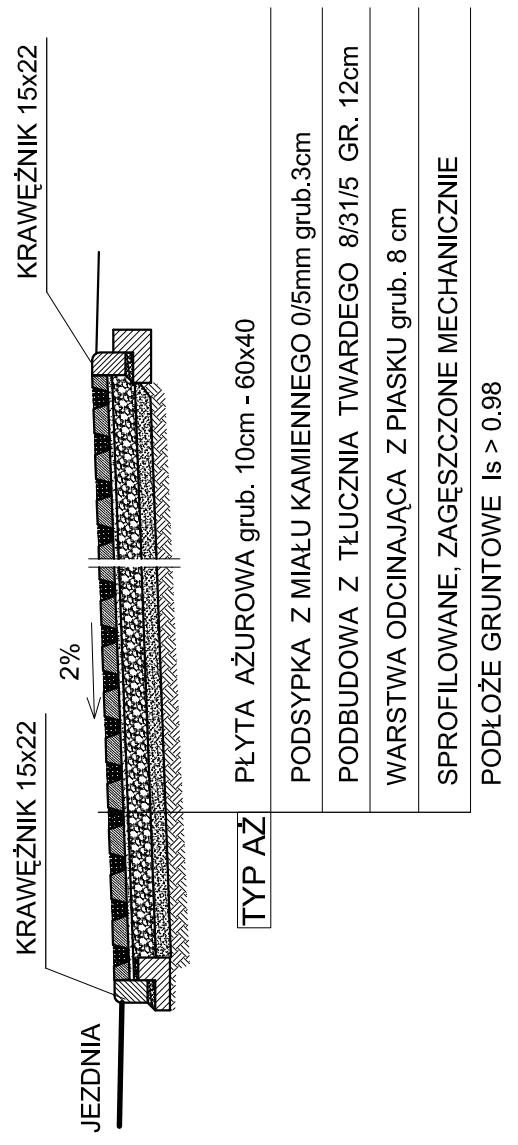
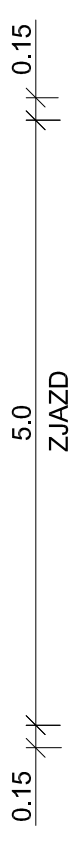
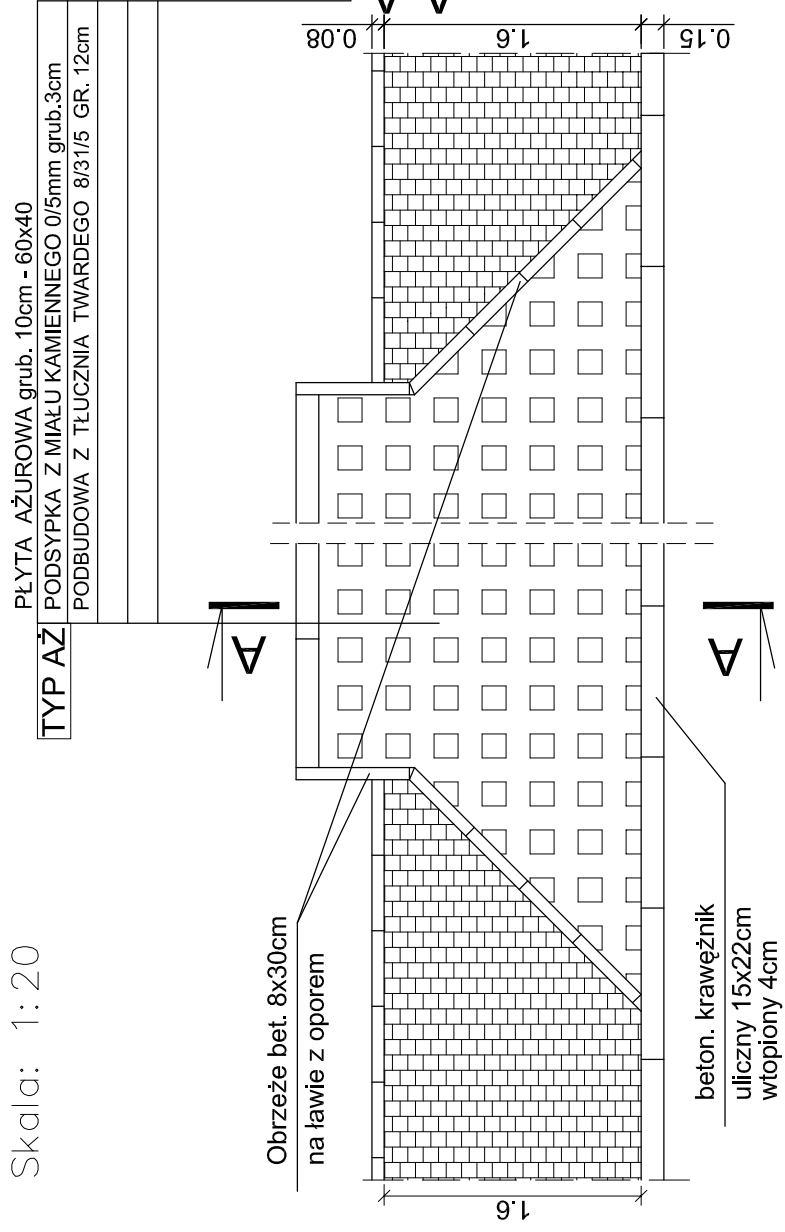


# PRZEKRÓJ KONSTRUKCYJNY NAWIERZCHNI ZJAZDU

Skala: 1:50

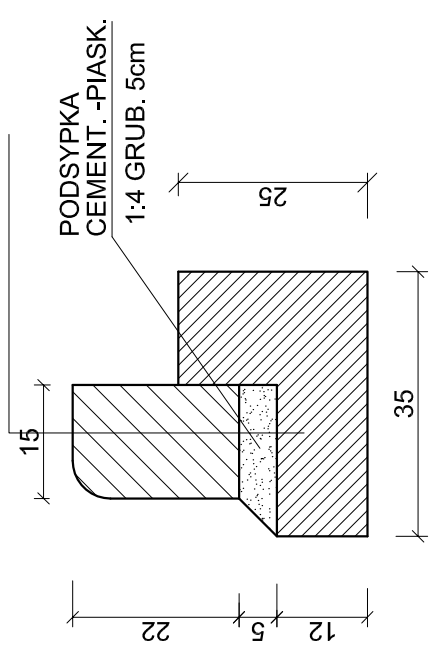
## SCHEMAT ZJAZDU

Skala: 1:20



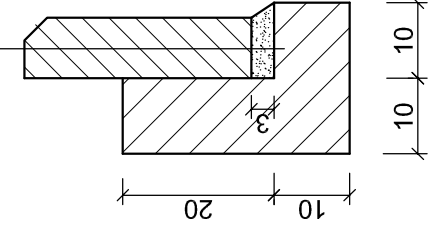
## SZCZEGÓŁ "B"

KRAWĘŻNIK 15x22  
na ławie z oporem z  
bet. C8/10 o F=0.06m<sup>2</sup>



## SZCZEGÓŁ

OBRZEŻE BETONOWE 8x30cm  
PODSYPKA CEMENT.-PIASKOWA  
ŁAWA Z OPOREM - BETON C8/10 o F=0.04m<sup>2</sup>



Inwestycja:	PRZEBUDOWA UKŁADU KOMUNIKACYJNEGO W m. KOSZANOWO I W m. NOWA WIEŚ POD POTRZEBY TERENÓW INWESTYCYJNYCH PRZEBUDOWA DRÓGI GMINNEJ - ul. IRYSOWEJ I ul. NAGIETKOWEJ W m. NOWA WIEŚ, gmina Włocławek
Inwestor:	GMINA MIASTO WŁOCŁWEK ul. ZIELONY RYNEK 11/13
Nazwa rys:	SCHEMAT ZJAZDU - ul. NAGIETKOWA
Projektant	mgr inż. URSZULA KĘDZIERSKA
Branża drogowej	upr. do kier. rob. konstr.-bud. Nr. UAN-NB-8386-5/45/85Wk upr. do proj. i kier. rob. drogowych Nr. ABU-IX-8386-5/31/90WK
Data:	Skala: 1:50; 1:20; 1:10
	Nr rys. 6