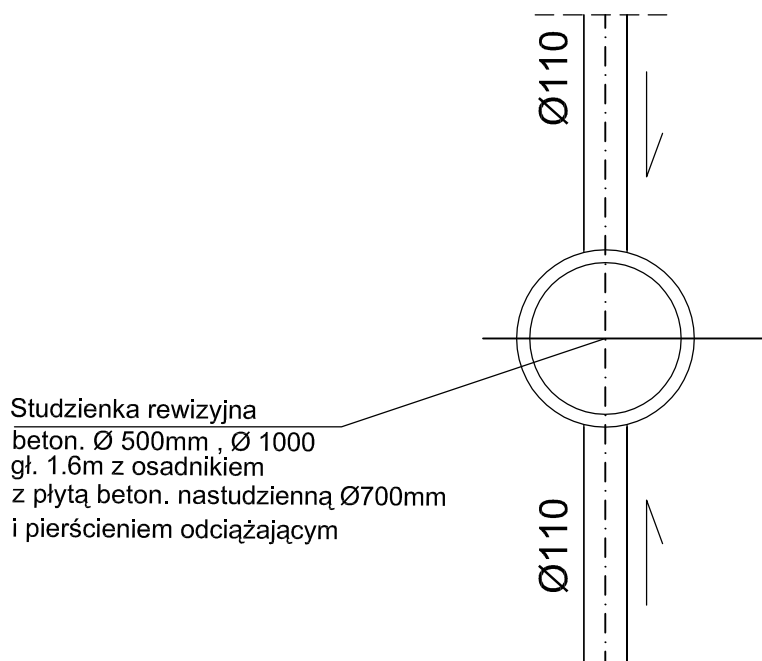
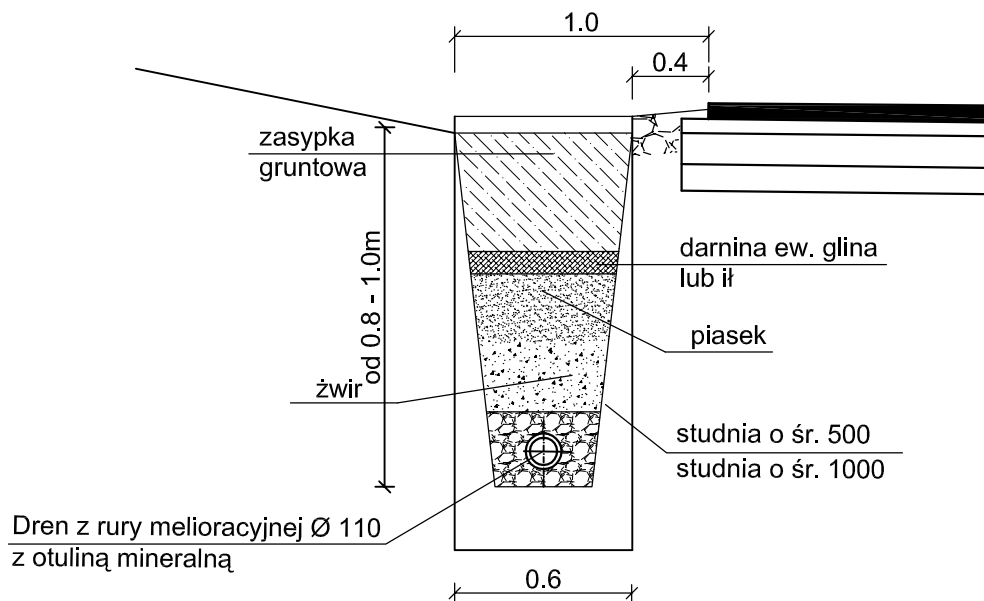


# PRZEKRÓJ DRENAŻU



Inwestycja:	PRZEBUDOWA UKŁADU KOMUNIKACYJNEGO W m. KOSZANOWO I W m. NOWA WIEŚ POD POTRZEBY TERENÓW INWESTYCYJNYCH PRZEBUDOWA DROGI GMINNEJ - ul. IRYSOWEJ I ul. NAGIETKOWEJ W m. NOWA WIEŚ, gmina WŁOCLÁWEK
Inwestor:	GMINA MIASTO WŁOCLÁWEK ul. ZIELONY RYNEK 11/13
Nazwa rys:	PRZEKRÓJ DRENU - ul. IRYSOWA
Projektant Branży drogowej	mgr inż. URSZULA KĘDZIERSKA upr. do kier. rob. konstr.-bud. Nr. UAN-NB-8386-5/45/85Wk upr. do proj. i kier. rob. drogowych Nr. ABU-IX-8386-5/31/90Wk
Data:	Skala: 1:20; 1:10 Nr rys. 8