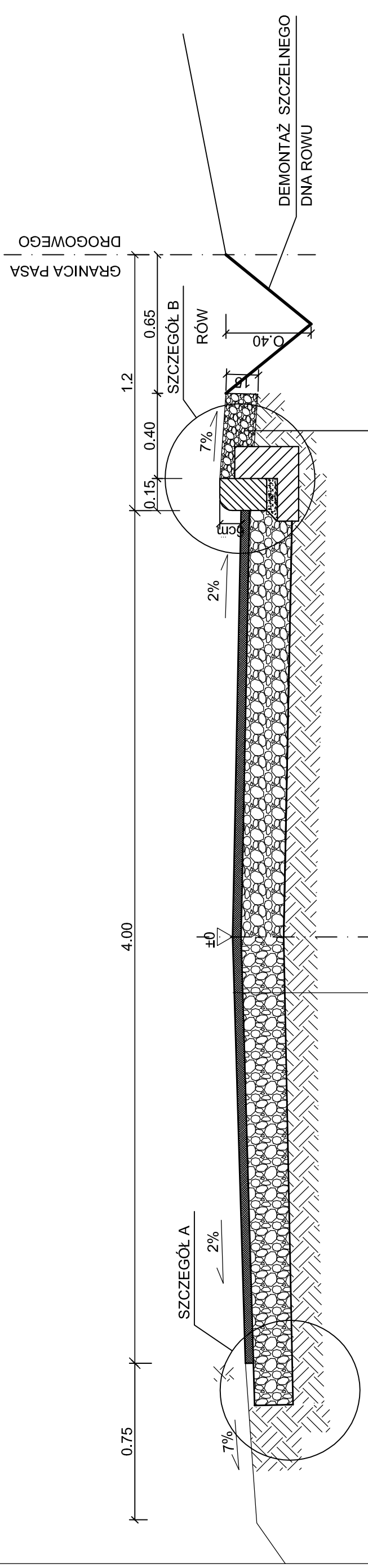


# KONSTRUKCJA NAWIERZCHNI ULICY RÓŻANEJ

SKALA: 1:20

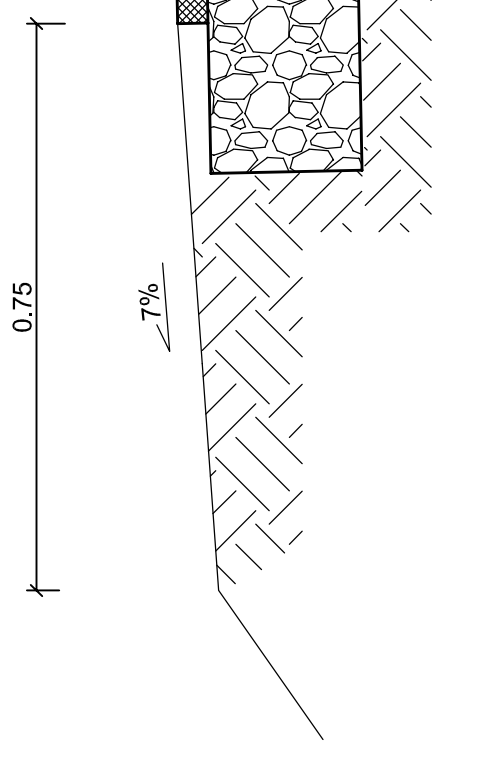


PROJEKTOWANE  
UMOCNIENIE POBOCZY MIESZANKĄ TŁUJCZNIOWĄ  
0/31.5mm Z KAMIENIA TWARDEGO gr. 15cm

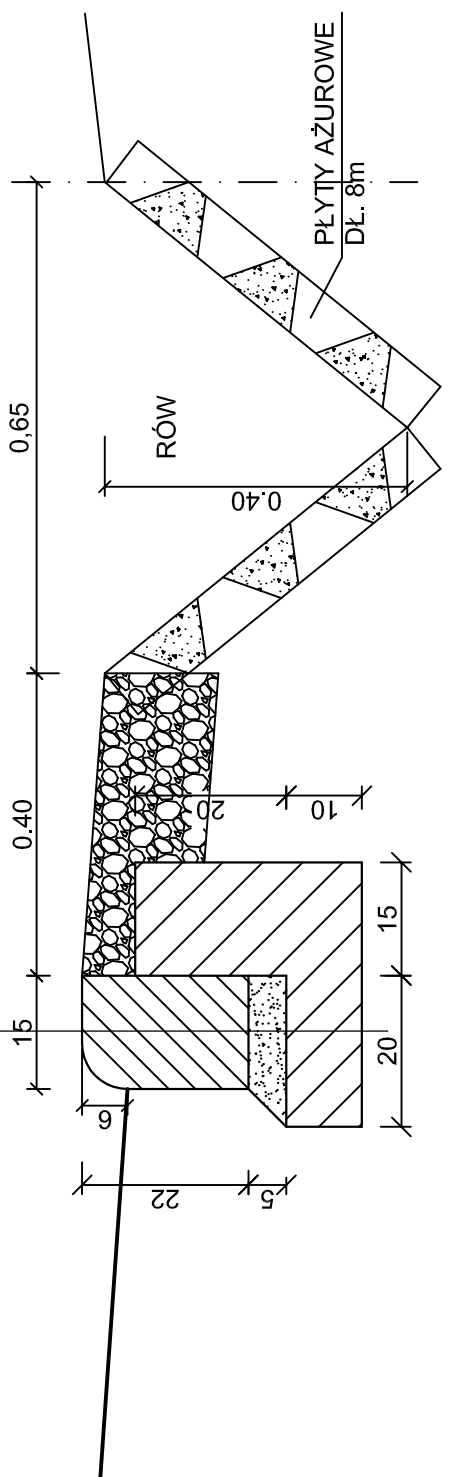
1. ISTNIEJ. W-WA ŚCIERALNA Z BETONU ASFALT.
2. PODBUDOWY Z MIESZANKI TŁUCZNIOWEJ

## NA SKRZYŻOWANIU Z UL. IRYSOWĄ

SZCZEGÓŁ "A"  
SKALA 1:10



SZCZEGÓŁ "B"  
SKALA 1:10



Inwestycja:	PRZEBUDOWA UKŁADU KOMUNIKACYJNEGO W m. KOSZANOWO I W m. NOWA WIEŚ POD POTRZEBY TERENÓW INWESTYCYJNYCH PRZEBUDOWA DROGI GMINNEJ - ul. IRYSOWEJ I ul. NAGIETKOWEJ W m. NOWA WIEŚ, gmina WŁOCLAWEK
Inwestor:	GMINA MIASTO WŁOCLAWEK ul. ZIELONY RYNEK 11/13
Nazwa rys:	KONSTUKCJA NAWIERZCHNI UL. RÓŻANEJ
Projektant	mgr inż. URSZULA KĘDZIERSKA
Branży drogowej	upr. do kier. rob. konstr.-bud. Nr. UAN-NB-8386-5/45/85Wk upr. do proj. i kier. rob. drogowych Nr. ABU-IX-8386-5/31/90Wk
Data:	Skala: 1:20; 1:10
	Nr rys. 4