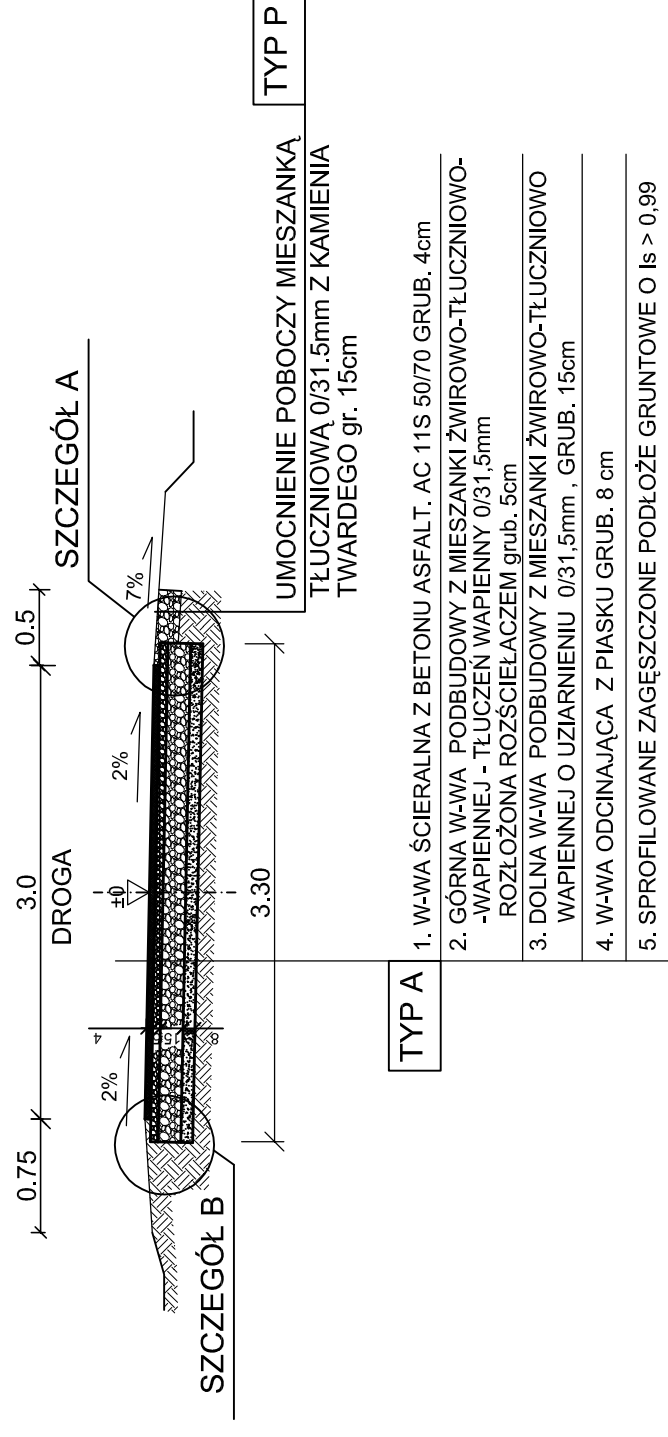
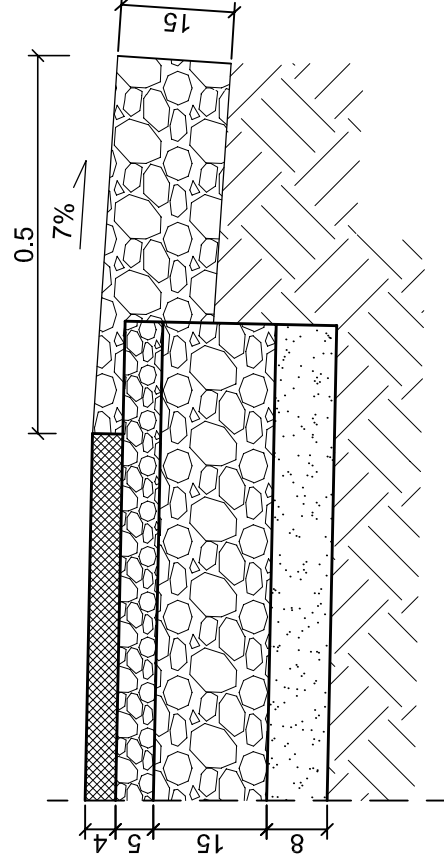


KONSTRUKCJA NAWIERZCHNI ul. FIOŁKOWEJ i ul. KONWALIOWEJ

- a) ul. FIOŁKOWA dł. 20.0m szer. 3.0m
- b) ul. KONWALIOWA dł. 16.5m szer. 3.0m

SZCZEGÓŁ "A"
SKALA 1:10



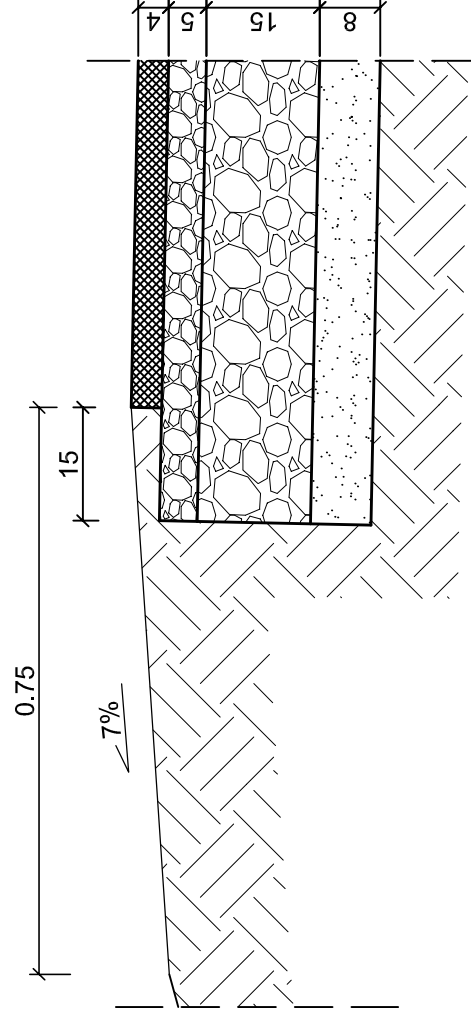
TYP A

1. W-WA ŚCIERALNA Z BETONU ASFALT. AC 11S 50/70 GRUB. 4cm
2. GÓRNY W-WA PODBUDOWY Z MIESZANKI ŻWIROWO-TŁUCZNIOWO-WAPIENNEJ - TŁUCZEŃ WAPIENNY 0/31,5mm ROZŁOŻONA ROZSCIEŁACZEM grub. 5cm
3. DOLNY W-WA PODBUDOWY Z MIESZANKI ŻWIROWO-TŁUCZNIOWO-WAPIENNEJ O UZIARNIENIU 0/31,5mm, GRUB. 15cm
4. W-WA ODCINAJĄCA Z PIASKU GRUB. 8 cm
5. SPROFILOWANE ZAGĘSZCZONE PODŁOŻE GRUNTOWE O $I_s > 0,99$

TYP P

UMOCNIENIE POBOCZY MIESZANKA TŁUCZNIOWĄ 0/31,5mm Z KAMIENIA TWARDEGO gr. 15cm

SZCZEGÓŁ "B"
SKALA 1:10



Inwestycja:	PRZEBUDOWA ul. BRATKOWEJ; ul. SASANKOWEJ; ul. FIOŁKOWEJ i ul. KONWALIOWEJ W miejscowości NOWA WIEŚ - GMINA WŁOCŁAWEK
Inwestor:	GMINA WŁOCŁAWEK ul. KRÓLEWIECKA 7
Nazwa rys:	KONSTRUKCJA NAWIERZCHNI - ul. FIOŁKOWEJ i ul. KONWALIOWEJ
Projektant Branży drogowej	mgr inż. URSZULA KEDZIEJSKA upr. do kier. rob. konstr.-bud. Nr. UAN-NB-8386-5/45/85Wk upr. do proj. i kier. rob. drogowych Nr. ABU-IX-8386-5/31/90Wk
Data:	Skala: 1:50; 1:10
	Nr rys. 5.3