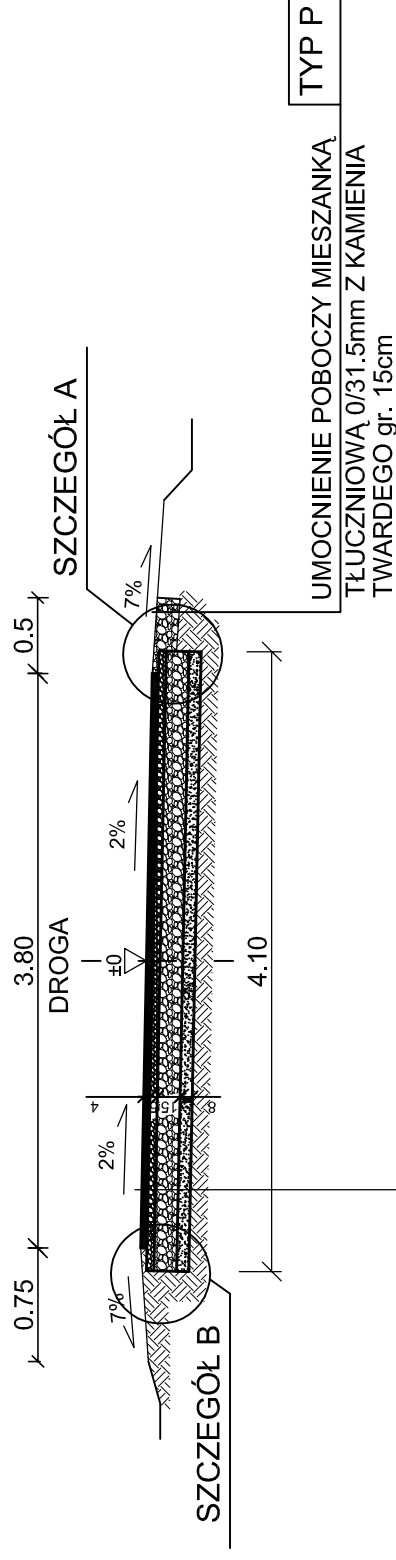
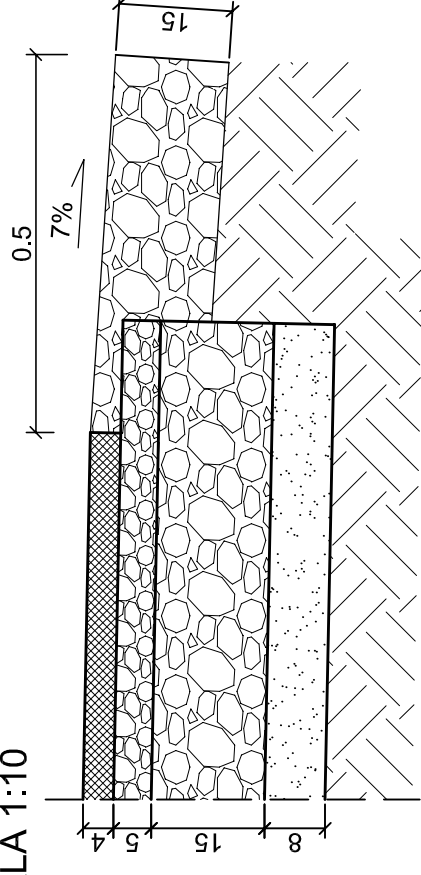


KONSTRUKCJA NAWIERZCHNI ul. SASANKOWEJ

a) OD 0+000 DO 0+90.15 SZER. 3.8m



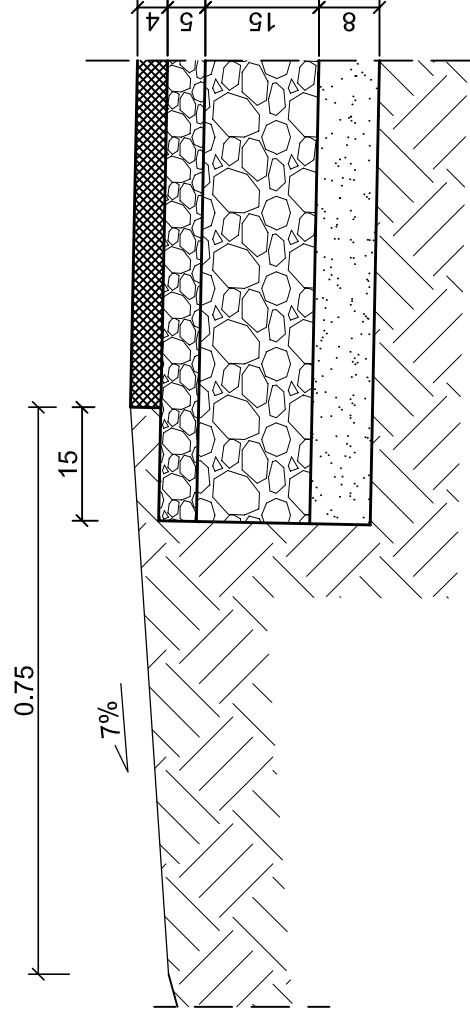
SZCZEGÓŁ "A"
SKALA 1:10



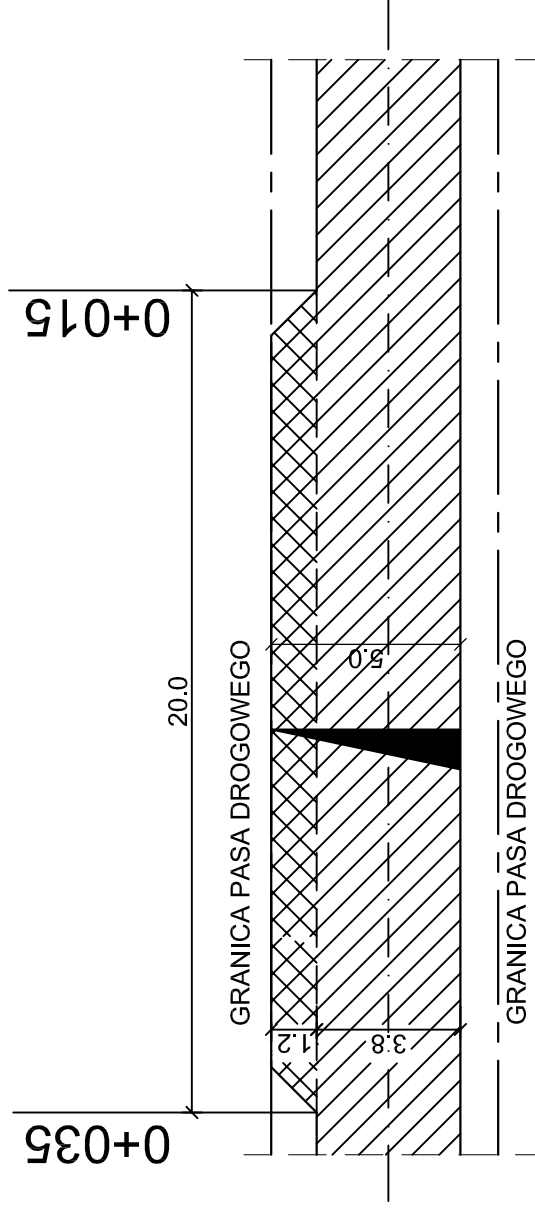
TYP A

1. W-WA ŚCIERALNA Z BETONU ASFALT. AC 11S 50/70 GRUB. 4cm
2. GÓRNA W-WA PODBUDOWY Z MIESZANKI ŻWIROWO-TŁUCZNIOWO-WAPIENNEJ - TŁUCZEŃ WAPIENNY 0/31,5mm ROZŁOŻONA ROZCIEŁACZEM grub. 5cm
3. DOLNA W-WA PODBUDOWY Z MIESZANKI ŻWIROWO-TŁUCZNIOWO WAPIENNEJ O UZIARNIENIU 0/31,5mm, GRUB. 15cm
4. W-WA ODCINAJĄCA Z PIASKU GRUB. 8 cm
5. SPROFILOWANE ZAGĘSZCZONE PODŁOŻE GRUNTOWE O $I_s > 0,99$

SZCZEGÓŁ "B"
SKALA 1:10



SCHEMAT MIJANKI NA UL. SASANKOWEJ
SKALA 1:20



0+035

0+015

GRANICA PASA DROGOWEGO

20.0

0.15

GRANICA PASA DROGOWEGO

Inwestycja:	PRZEBUDOWA ul. BRATKOWEJ; ul. SASANKOWEJ; ul. FIOŁKOWEJ i ul. KONWALIOWEJ W miejscowości NOWA WIEŚ - GMINA WŁOCŁAWEK
Inwestor:	GMINA WŁOCŁAWEK ul. KRÓLEWIECKA 7
Nazwa rys:	KONSTRUKCJA NAWIERZCHNI ul. SASANKOWEJ
Projektant Branży drogowej	mgr inż. URSZULA KEDZIERSKA upr. do kier. rob. konstr.-bud. Nr. UAN-NB-8386-5/45/85Wk upr. do proj. i kier. rob. drogowych Nr. ABU-IX-8386-5/31/90Wk
Data:	Skala: 1:50; 1:10