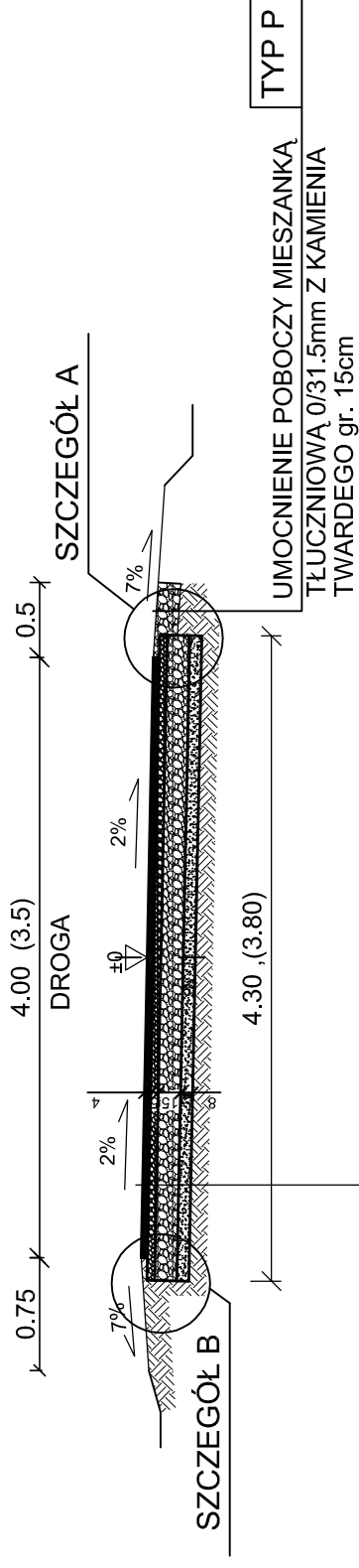
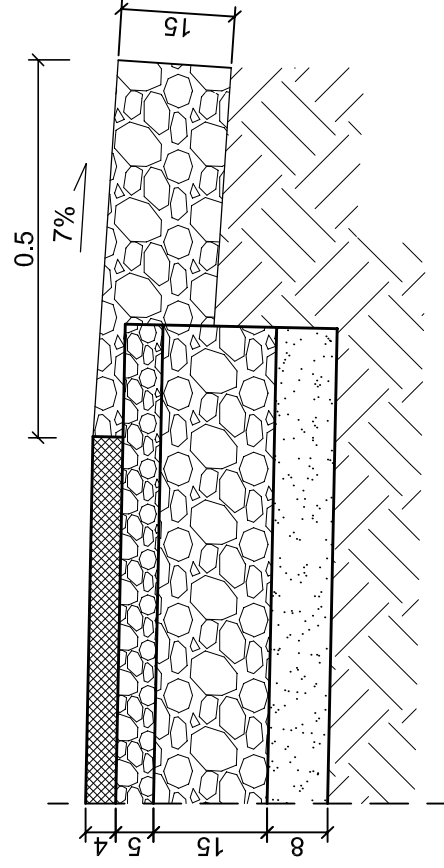


KONSTRUKCJA NAWIERZCHNI ul. BRATKOWEJ

- a) ODC. OD 0+02.5 DO 0+71.40 SZER. 4.0m
- b) ODC. OD 0+71.40 DO 0+183.50 SZER. 3.5m

SZCZEGÓŁ "A"
SKALA 1:10

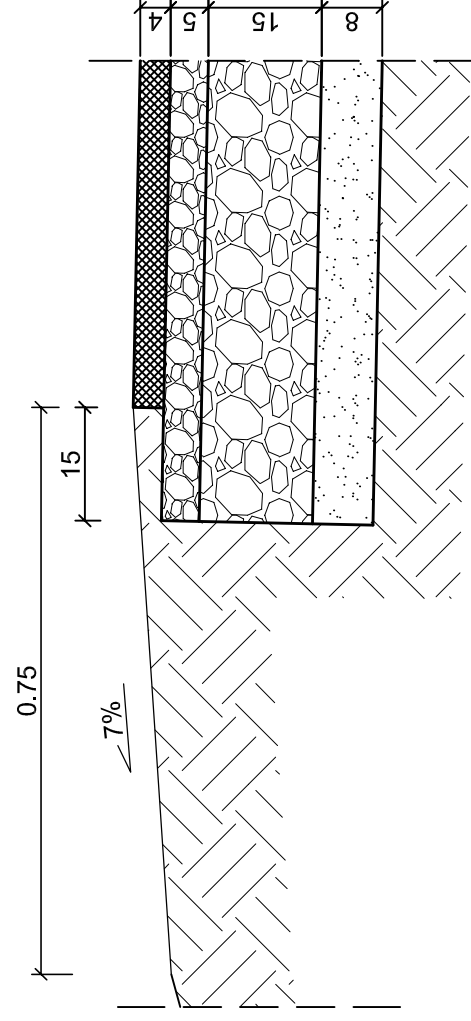


UMOCNIENIE POBOCZY MIESZANKA
TŁUCZNIOWA 0/31.5mm Z KAMIENIA
TWARDEGO gr. 15cm

TYP A

1. W-WA ŚCIERALNA Z BETONU ASFALT. AC 11S 50/70 GRUB. 4cm
2. GÓRNA W-WA PODBUDOWY Z MIESZANKI ŻWIROWO-TŁUCZNIOWO-WAPIENNEJ - TŁUCZEN WAPIENNY 0/31,5mm ROZŁOŻONA ROZSCIŁACZEM grub. 5cm
3. DOLNA W-WA PODBUDOWY Z MIESZANKI ŻWIROWO-TŁUCZNIOWO WAPIENNEJ O UZIARNIENIU 0/31,5mm, GRUB. 15cm
4. W-WA ODCINAJĄCA Z PIASKU GRUB. 8 cm
5. SPROFILOWANE ZAGĘSZCZONE PODŁOŻE GRUNTOWE O $I_s > 0,99$

SZCZEGÓŁ "B"
SKALA 1:10



Inwestycja:	PRZEBUDOWA ul. BRATKOWEJ; ul. SASANKOWEJ; ul. FIOŁKOWEJ i ul. KONWALIOWEJ W miejscowości NOWA WIEŚ - GMINA WŁOCŁAWEK
Inwestor:	GMINA WŁOCŁAWEK ul. KRÓLEWIECKA 7
Nazwa rys:	KONSTRUKCJA NAWIERZCHNI ul. BRATKOWEJ
Projektant Branży drogowej	mgr inż. URSZULA KĘDZIERSKA upr. do kier. rob. konstr.-bud. Nr. UJAN-NB-8386-5/45/85Wk upr. do proj. i kier. rob. drogowych Nr. ABU-IX-8386-5/31/90Wk
Data:	Skala: 1:50; 1:10
	Nr rys. 5.1