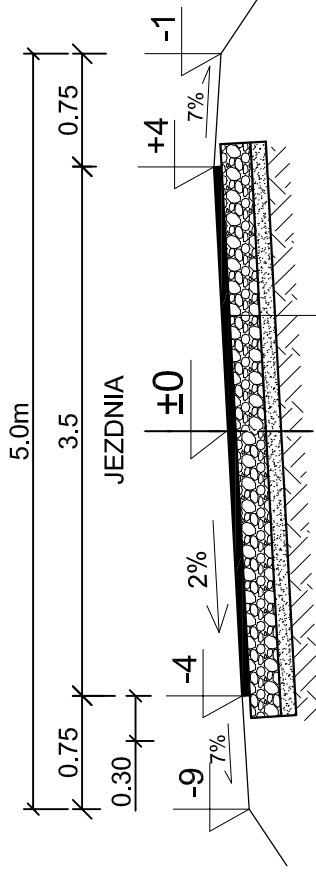


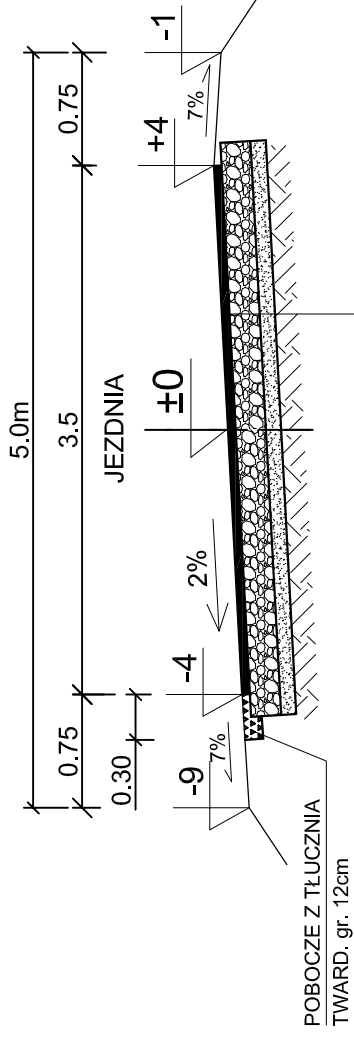
PRZEKRÓJ KONSTRUKCYJNY NAWIERZCHNI DROGI SKALA 1:50

ODC. od km 0+000 do 0+034.77



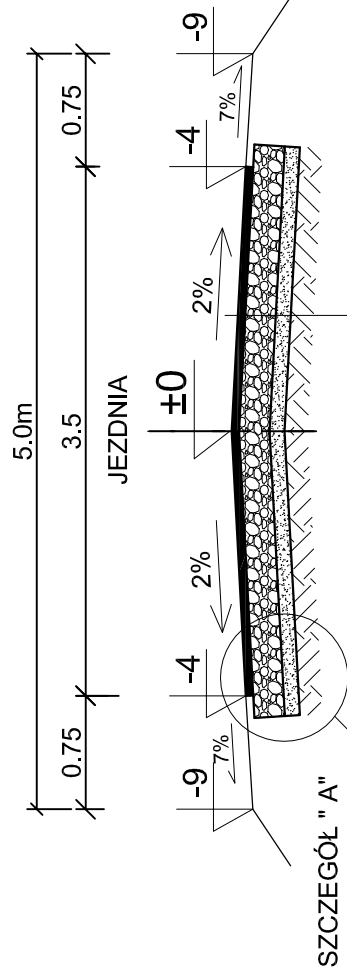
1. WARSTWA ŚCIERALNA Z BETONU ASFALTOWEGO GRUB. 4 cm
2. W-WA PODBUDOWY Z TŁUCZNIĄ WAPIENNEGO GR. 20 cm
MIESZANKA ŻWIROWO - TŁUCZNIOWA 0/31.5) STABILIZOWANEGO
MECHANICZNIE WYKONANA DWUWARSTWOWO (15cm+5cm)
ROZŁOŻONA ROZŚCIEŁACZEM
3. W-WA ODCINAJĄCA Z PIASKU GR. 8 cm
4. SPROFILOWANE ZAGĘSZCZONE PODŁOŻE GRUNTOWE O $l_s > 0,99$

ODC. od km 0+567.65 do 1+090



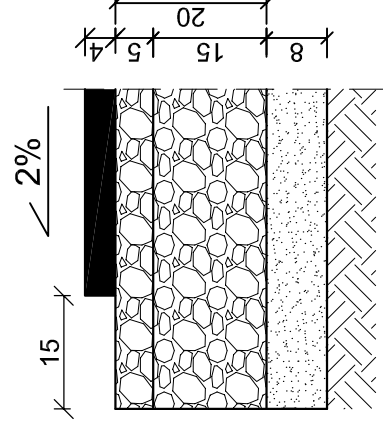
1. WARSTWA ŚCIERALNA Z BETONU ASFALTOWEGO GRUB. 4 cm
2. W-WA PODBUDOWY Z TŁUCZNIĄ WAPIENNEGO GR. 20 cm
MIESZANKA ŻWIROWO - TŁUCZNIOWA 0/31.5) STABILIZOWANEGO
MECHANICZNIE WYKONANA DWUWARSTWOWO (15cm+5cm)
ROZŁOŻONA ROZŚCIEŁACZEM
3. W-WA ODCINAJĄCA Z PIASKU GR. 8 cm
4. SPROFILOWANE ZAGĘSZCZONE PODŁOŻE GRUNTOWE O $l_s > 0,99$

ODC. od km 0+054.77 do 0+567.65



1. WARSTWA ŚCIERALNA Z BETONU ASFALTOWEGO GRUB. 4 cm
2. W-WA PODBUDOWY Z TŁUCZNIĄ WAPIENNEGO GR. 20 cm
MIESZANKA ŻWIROWO - TŁUCZNIOWA 0/31.5) STABILIZOWANEGO
MECHANICZNIE WYKONANA DWUWARSTWOWO (15cm+5cm)
ROZŁOŻONA ROZŚCIEŁACZEM
3. W-WA ODCINAJĄCA Z PIASKU GR. 8 cm
4. SPROFILOWANE ZAGĘSZCZONE PODŁOŻE GRUNTOWE O $l_s > 0,99$

SZCZEGÓŁ "A" SKALA 1:10



Inwestycja:	PRZEBUDOWA DROGI GMINNEJ W MIEJSCOWIŚCI LUDWINOWO, gm WŁOCLAWEK
Inwestor:	GINA WŁOCLAWEK UL. KROLEWIECKA 7
Nazwa rys:	PRZEKROJE KONSTRUKCYJNE NAWIERZCHNI
Projektant Branży drogowej	mgr.inż. URSZULA KĘDZIERSKA upr. do kier. rob. konstr.-bud. nr LAN-NB-6386-5/45/84WK upr. do proj. i kier. rob. drogowych nr ABU-IX-8386-5/31/90WK
Data:	Skala: 1:10; 1:50 Nr rys. 3