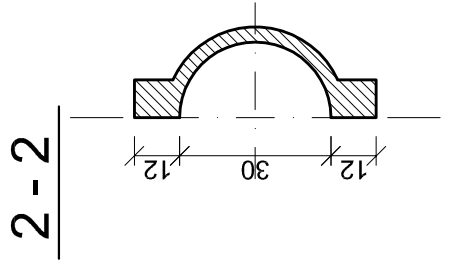
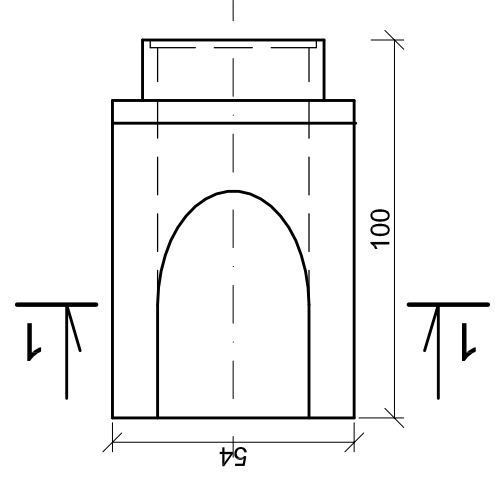
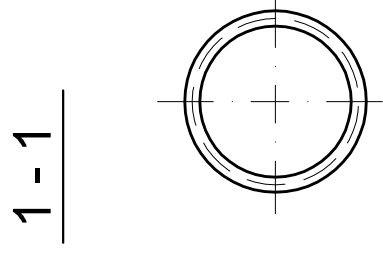
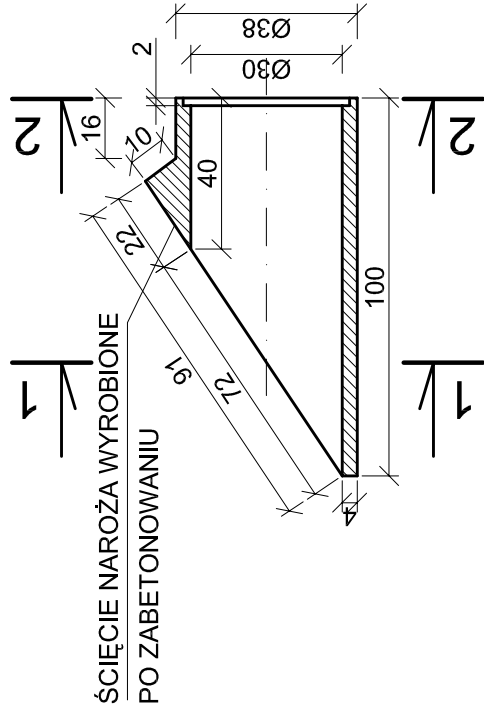
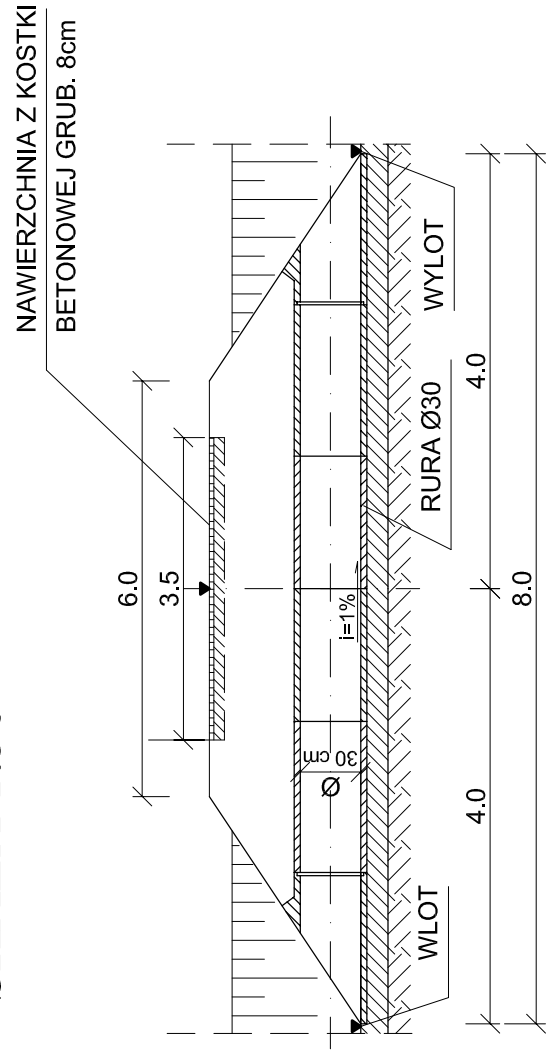


PRZEPUST Ø30 Z KOŁNIERZEM BETONOWYM

PRZEKRÓJ POPRZECZNY
SKALA 1:20



PRZEKRÓJ PODŁUŻNY
SKALA 1:50



Inwestycja:	PRZEBUDOWA ULICY SZMARAGDOWEJ NOWA WIEŚ K. WŁOCLAWKA
Inwestor:	GMINA WŁOCLAWEK UL. KRÓLEWIECKA 7, 87-800 WŁOCLAWEK
Nazwa rys:	PRZEPUST Ø30 Z KOŁNIERZEM BETONOWYM
Projektant	mgr.inż. URSZULA KĘDZIERSKA
Branża drogowej	upr. do kier. rob. konstr.-bud. nr LAN-NB-8386-54584WK upr. do proj. i kier. rob. drogowych nr AEU-IX-8386-53150WK
Data:	Skala: 1:50
	Nr rys. 9