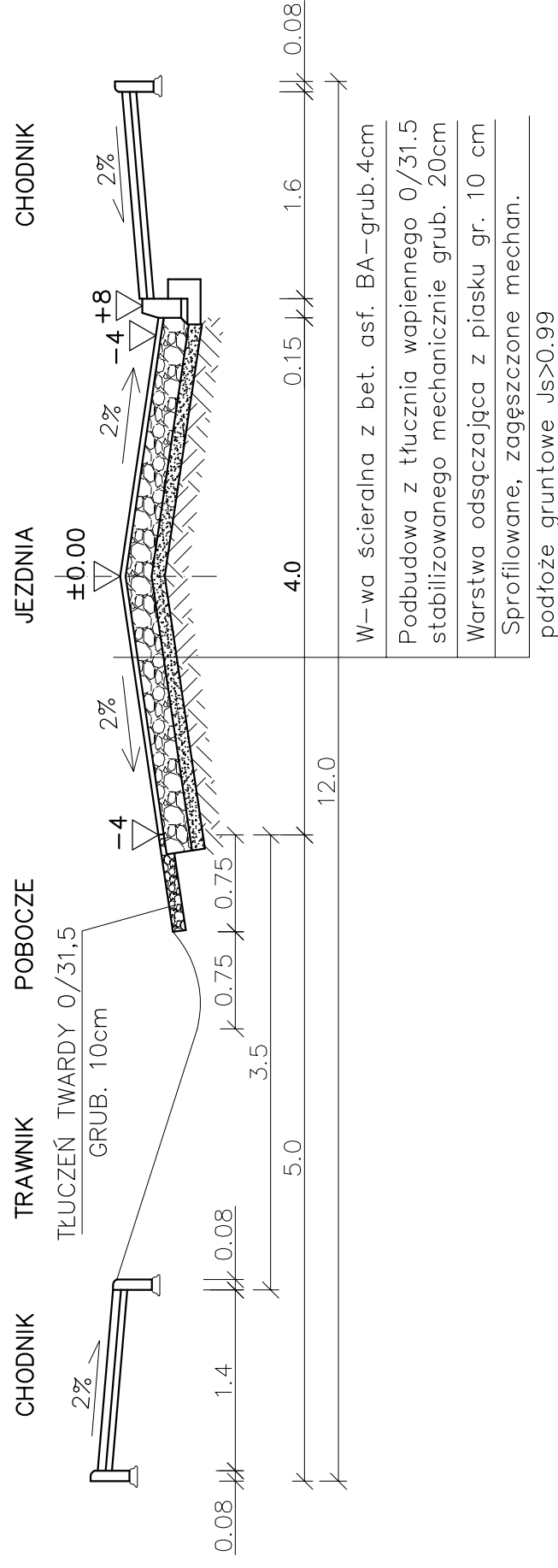
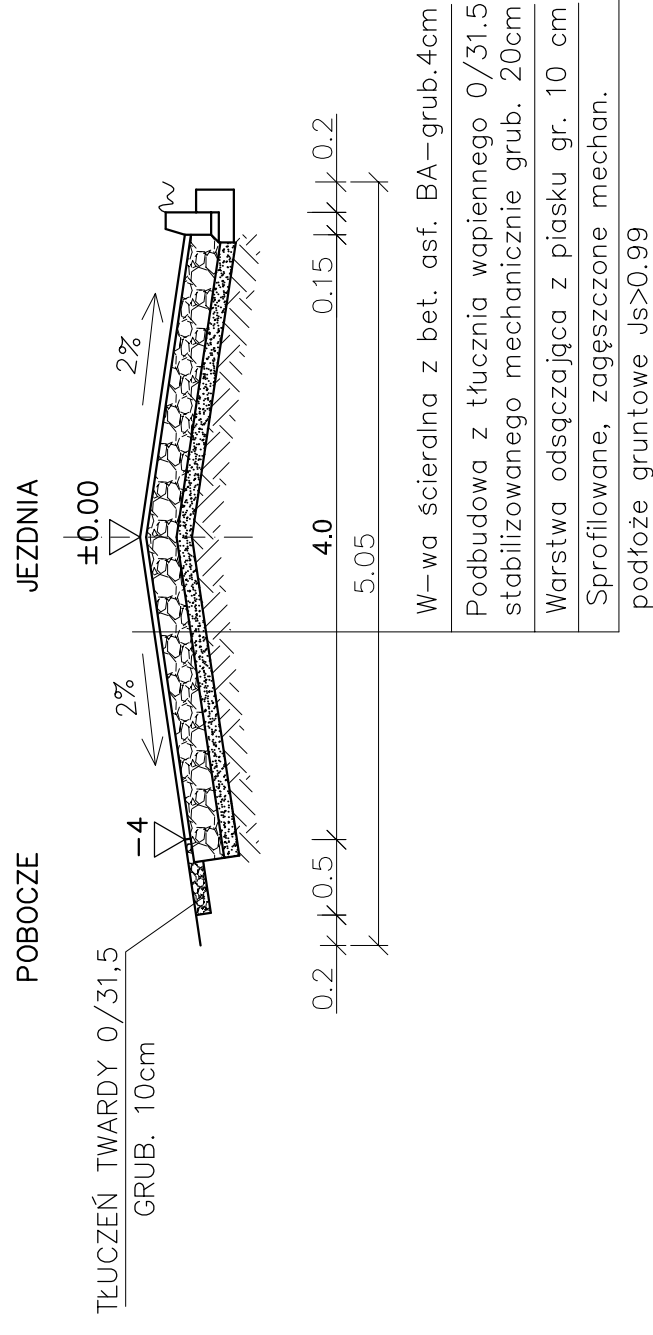


# PRZEKRÓJ NAWIERZCHNI JEZDNI

## OD 0+188 DO 0+260



## OD 0+260 DO 0+315



Inwestycja:	PRZEBUDOWA ULICY SZMARAGDOWEJ NOWA WIEŚ K. WŁOCŁAWKA
Inwestor:	GMINA WŁOCŁAWEK UL. KRÓLEWIECKA 7, 87-800 WŁOCŁAWEK
Nazwa rys:	KONSTRUKCJA NAWIERZCHNI JEZDNI
Projektant Branży drogowej	mgr.inż. URSZULA KEDZIERSKA upr. do kier. rob. konstr.-bud. nr. UAN-NB-8386-5/45/84WK upr. do proj. i kier. rob. drogowych nr. ABU-IX-8386-5/31/90WK
Data:	Skala: 1:50, 1:10 Nr rys. 4.3