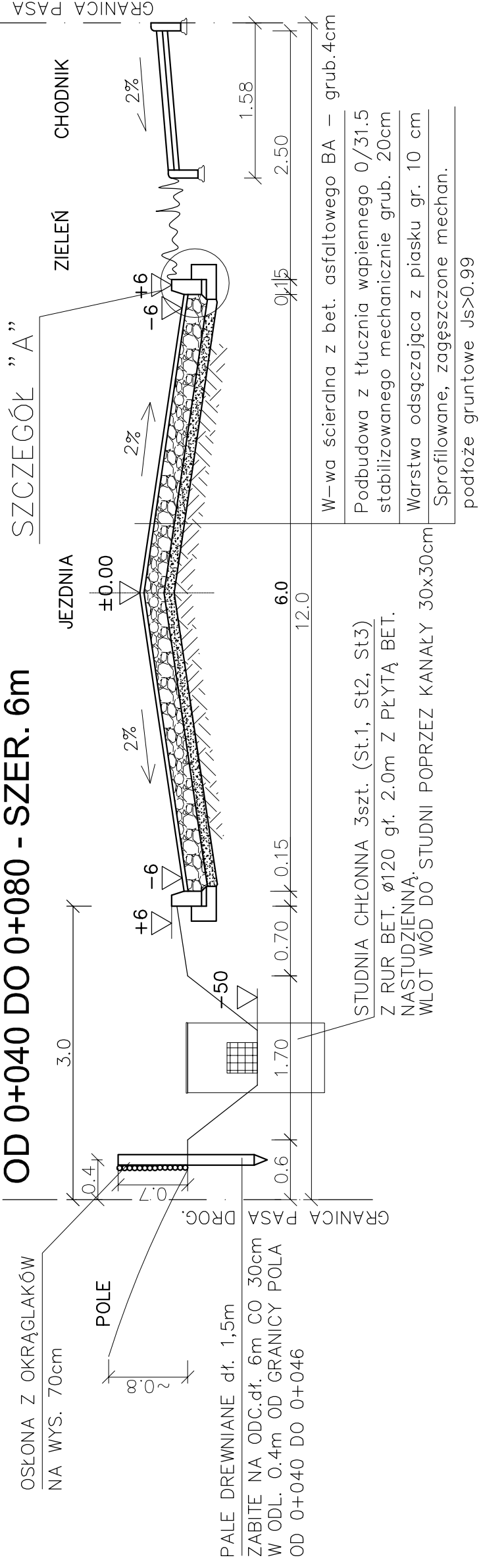


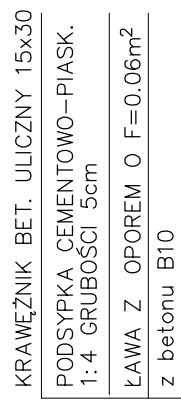
# PRZEKRÓJ NAWIERZCHNI JEZDNI SKALA 1:50

## OD 0+040 DO 0+080 - SZER. 6m



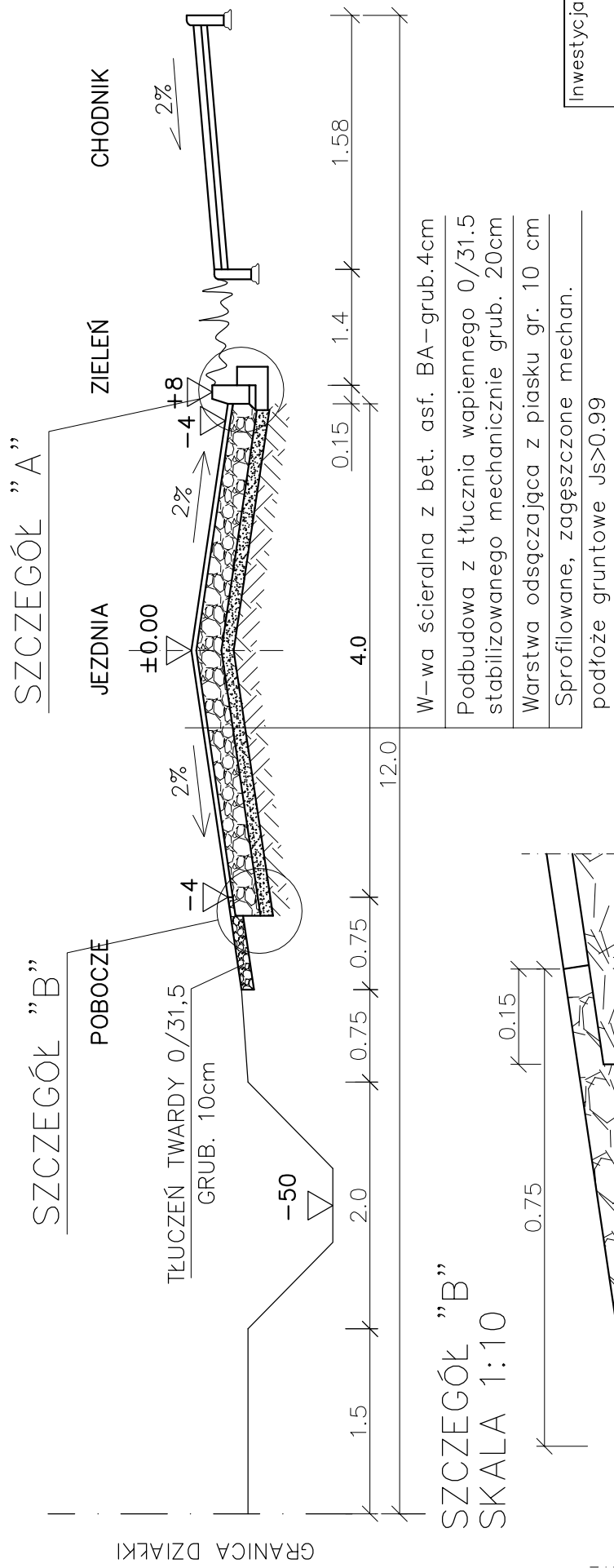
SZCZEGÓŁ "A"  
SKALA 1:10

KRAWĘŻNIK NA ŁAWIE Z OPOREM.



## OD 0+096 DO 0+188 - SZER. OD 6m DO 4m

a) Z JEDNOSTRONNYM CHODNIKIEM



SZCZEGÓŁ "B"  
SKALA 1:10

Investycja:	PRZEBUDOWA ULICY SZMARAGDOWEJ NOWA WIEŚ K. WŁOCŁAWKA
Inwestor:	GMINA WŁOCŁAWEK UL. KRÓLEWIECKA 7, 87-800 WŁOCŁAWEK
Nazwa rys:	KONSTRUKCJA NAWIERZCHNI JEZDNI
Projektant Branży drogowej	mgr.inż. URSZULA KEDZIERSKA upr. do kier. rob. konstr.-bud. nr. UAN-NB-8386-5/45/84WK upr. do proj. i kier. rob. drogowych nr. ABU-IX-8386-5/31/90WK
Data:	Skala: 1:50, 1:10 Nr rys. 4.1