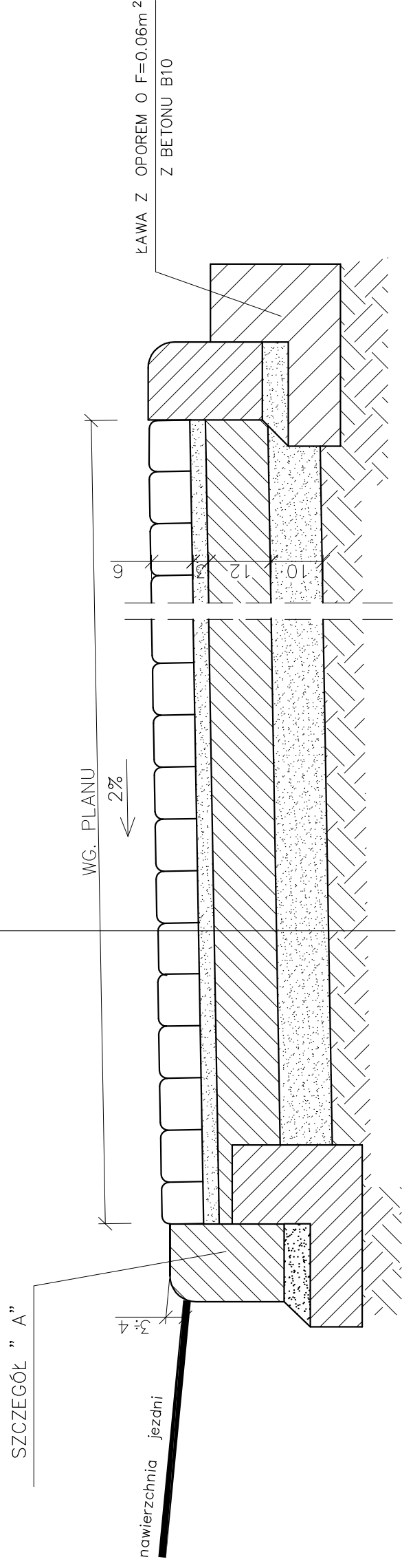


PRZEKRÓJ KONSTRUKCYJNY ZJAZDU NA POSESJĘ

SKALA 1:10

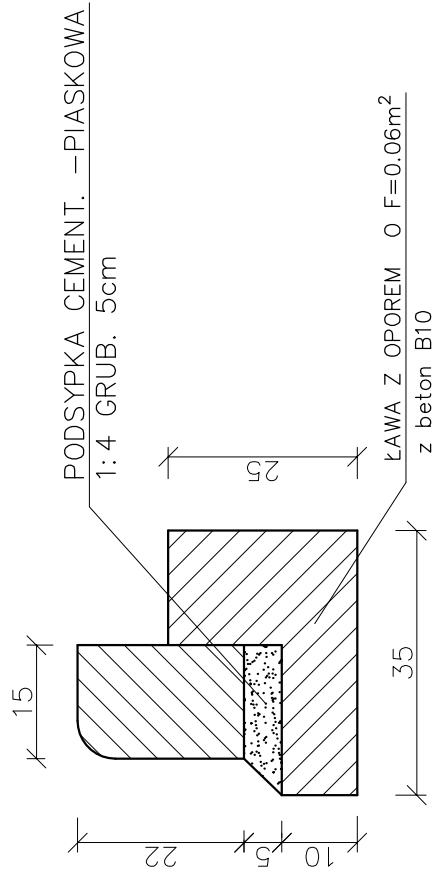
- NAMIERZCHNIA Z KOSTKI BETONOWEJ GR. 6cm
- PODSYPKA CEMENT.-PIASKOWA – 3cm
- PODBUDOWA Z BETONU B7.5 GRUB. 12cm
- WARSTWA ODSĄCZAJĄCA Z PIASKU GRUB. 10 cm
- SPROFILOWANE ZAGĘSZCZONE PODŁOŻE GRUNTOWE
- 0 WSKAŹNIKU ZAGĘSZCZ. $I_s > 0.98$



SZCZEGÓŁ "A"

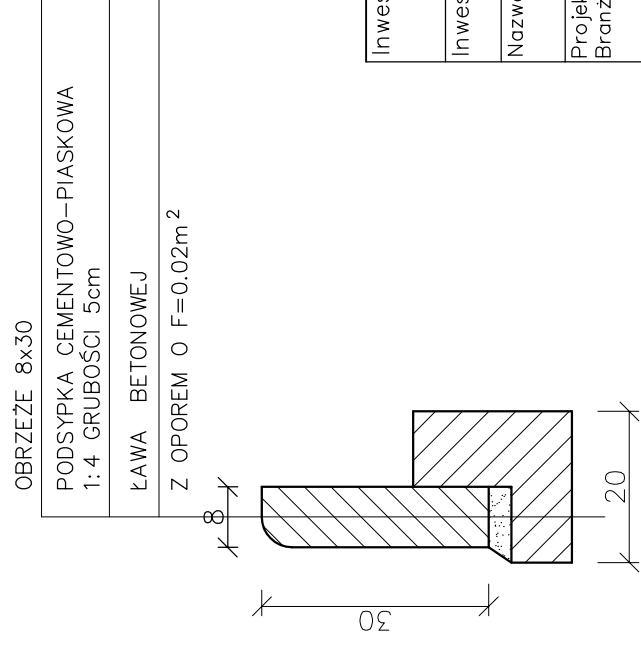
SKALA 1:10

KRAWĘŻNIK NAJAZDOWY
WYKONANY JAKO WTOPIONY



SKALA 1:10

OBRZEŻE OGRANICZAJĄCY BOCZNE
KRAWĘDZIE ZJAZDU



Inwestycja:	PRZEBUDOWA ULICY AMETYSTOWEJ NOWA WIEŚ K. WŁOCŁAWKA
Inwestor:	GMINA WŁOCŁAWEK UL. KRÓLEWIECKA 7, 87-800 WŁOCŁAWEK
Nazwa rys:	KONSTRUKCJA NAWERZCHNI ZJAZDU INDYWIDUALNEGO
Projektant	mgr.inż. URSZULA KEDZIERSKA
Branża drogowej	upr. do kier. rob. konstr.-bud. nr. UAN-NB-8386-5/45/84WK upr. do proj. i kier. rob. drogowych nr. ABU-IX-8386-5/31/90WK
Data:	Skala: 1:50
	Nr rys. 7