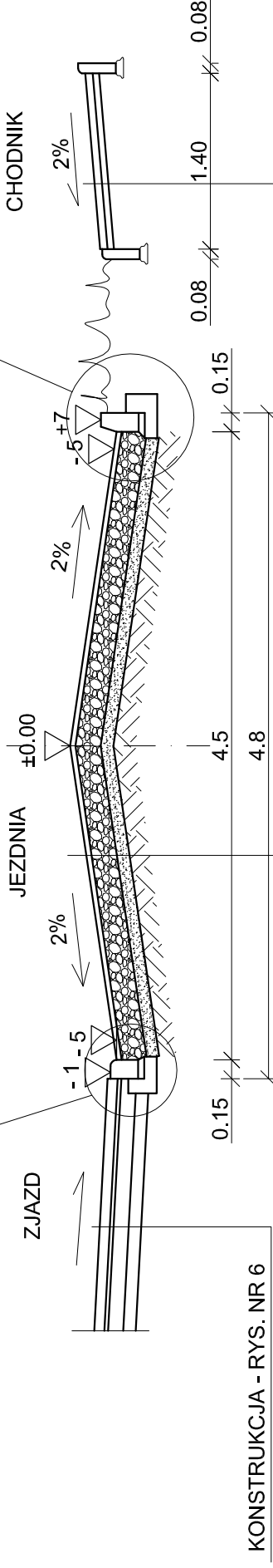


PRZEKRÓJ NAWIERZCHNI JEZDNI SKALA 1:50

SZCZEGÓŁ "B"



KONSTRUKCJA - RYS. NR 6

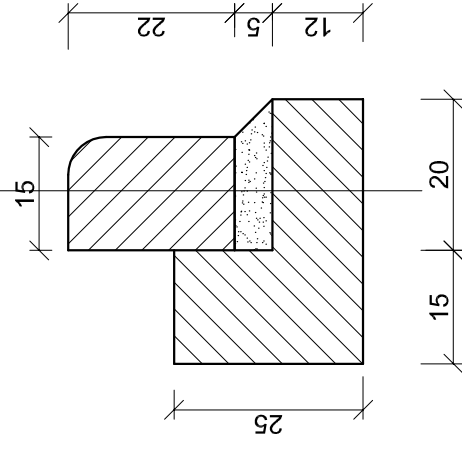
- W-wa ścieralna z bet. asfaltowego BA - grub. 4cm
- Podbudowa z tuczniwa wapiennego 0/31.5 stabilizowanego mechanicznie grub. 20cm
- Warstwa odsączająca z piasku gr. 10 cm
- Sprofilowane, zagęszczone mechan. podłoże gruntowe Js>0.99

- Kostka betonowa grub. 6cm
- Podsypka cement.- piaskowa grub. 5cm
- Sprofilowane, zagęszczone mechan. podłoże gruntowe Js>0.97

SZCZEGÓŁ "B" SKALA 1:10

KRAWĘŻNIK 15x22 NA ŁAWIE Z OPOREM.
JAKO WTOPIONY

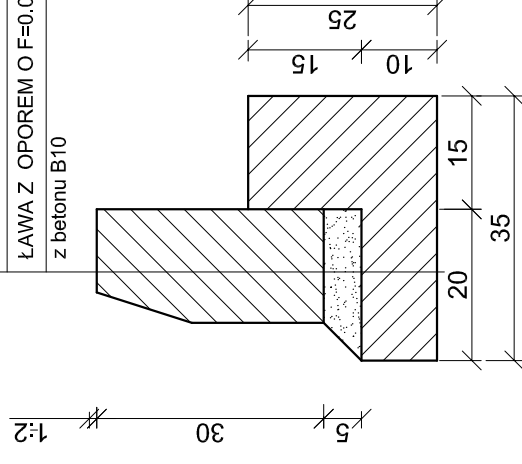
- KRAWĘŻNIK BETONOWY ULICZNY 15x22
- PODSYPKA CEMENTOWO-PIASKOWA 1:4 GRUBOŚCI 5cm
- ŁAWA Z OPOREM O F=0.06m z bet. ²B10



SZCZEGÓŁ "A" SKALA 1:10

KRAWĘŻNIK NA ŁAWIE Z OPOREM.

- KRAWĘŻNIK BETONOWY ULICZNY 15x30
- PODSYPKA CEMENTOWO-PIASKOWA 1:4 GRUBOŚCI 5cm
- ŁAWA Z OPOREM O F=0.06m² z betonu B10



Inwestycja:	PRZEBUDOWA ULICY AMETYSTOWEJ NOWA WIEŚ K. WŁOCLAWKA
Inwestor:	GMINA WŁOCLAWEK UL. KROLEWIECKA 7, 87-800 WŁOCLAWEK
Nazwa rys:	KONSTRUKCJA NAWIERZCHNI JEZDNI
Projektant Branży drogowej	mgr.inż. URSZULA KĘDZIERSKA upr. do kier. rob. konstr.-bud. nr UAN-NB-8386-54584WK upr. do proj. i kier. rob. drogowych nr AEUJX-8386-53159WK
Data:	Skala: 1:50, 1:10 Nr rys. 4