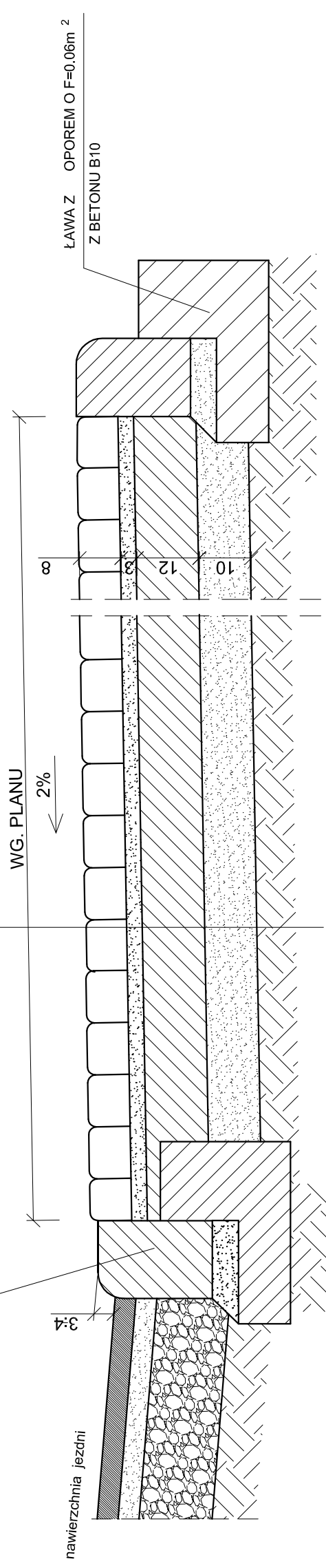


PRZEKRÓJ KONSTRUKCYJNY ZJAZDU

SKALA 1:10

NAWIERZCHNIA Z KOSTKI BETONOWEJ GR. 8cm
PODSYPKA CEMENT.-PIASKOWA -3cm
PODBUDOWA Z BETONU B 10 GRUB. 12cm
WARSTWA ODSĄCZAJĄCA Z PIASKU GRUB. 10 cm
SPROFILOWANE ZAGĘSZCZONE PODŁOŻE GRUNTOWE
O WSKAŹNIKU ZAGĘSZCZ. $J_s > 0.98$

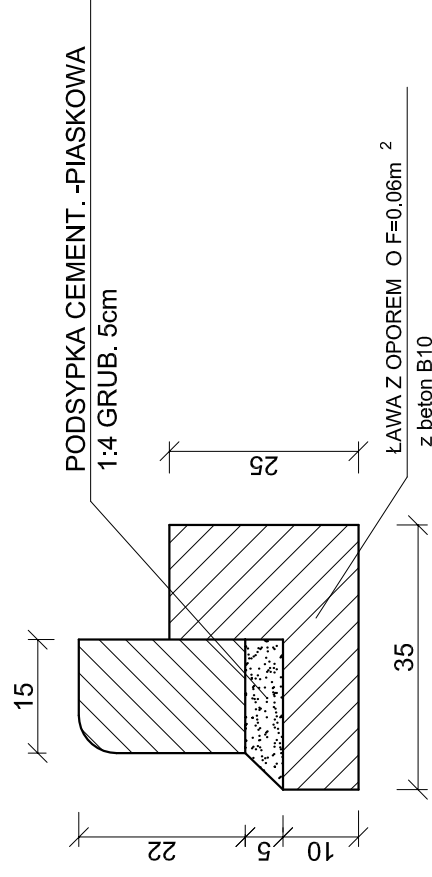
SZCZEGÓŁ "A"



SZCZEGÓŁ "A"

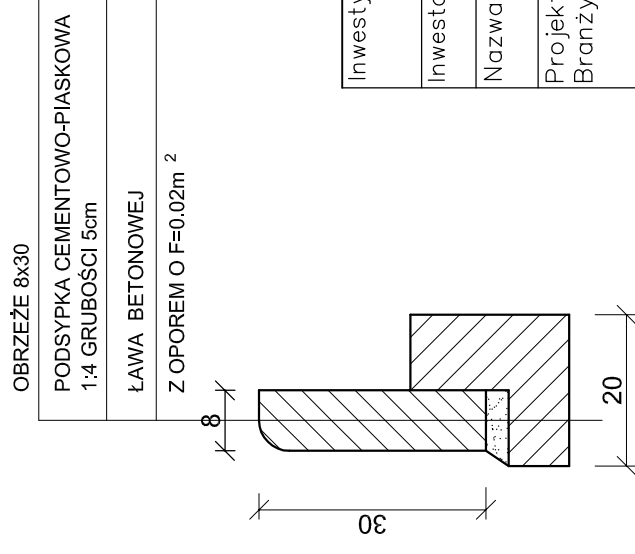
SKALA 1:10

KRAWĘŻNIK NAJAZDOWY
WYKONANY JAKO WTOPIONY



SKALA 1:10

OBRZEŻE OGRANICZAJĄCY BOCZNE
KRAWĘDZIE ZJAZDU



Inwestycja:	PRZEBUDOWA DRÓGI GMINNEJ - ul. IKARA w miejscowości KRUSZYN - GMINA WŁOCLAWEK
Inwestor:	GMINA WŁOCLAWEK UL.KRÓLEWIECKA 7, 87-800 WŁOCLAWEK
Nazwa rys:	KONSTRUKCJA NAWIERZCHNI ZJAZDU INDYWIDUALNEGO
Projektant	mgr.inż. URSZULA KĘDZIERSKA
Branża drogowej	upr. do kier. rob. konstr.-bud. nr LAN-NB-8386-5/45/64Wk upr. do proj. i kier. rob. drogowych nr ABU-IX-8386-5/31/90Wk
Data:	Skala: 1:10 Nr rys. 7