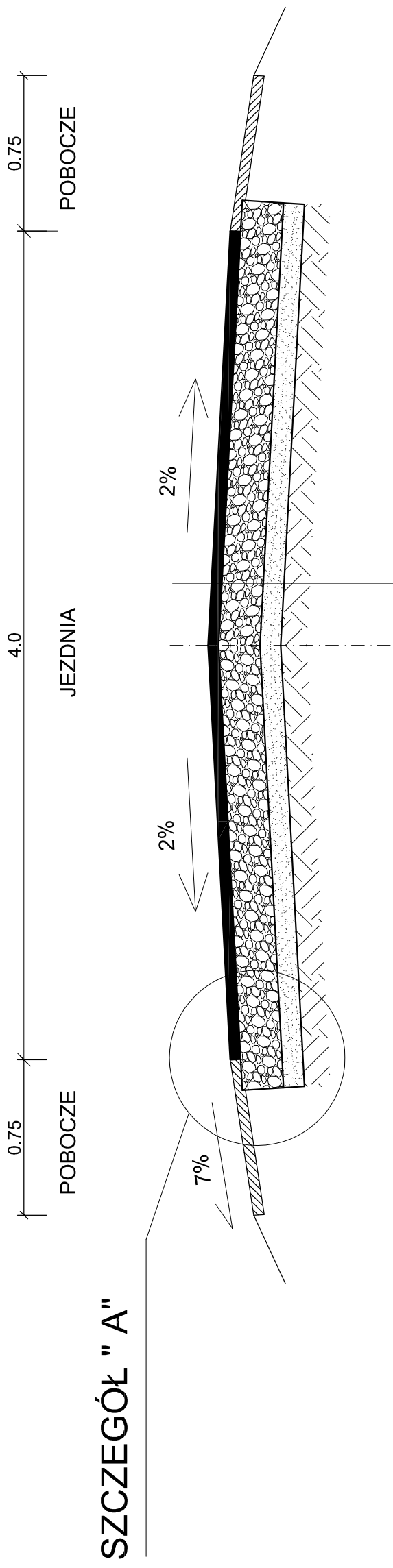


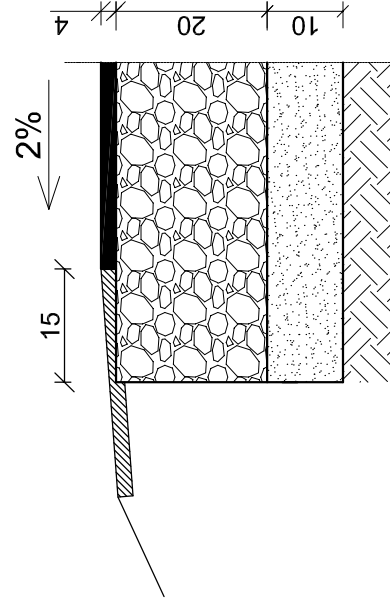
PRZEKRÓJ KONSTRUKCJI NAWIERZCHNI JEZDNI SKALA 1:25



SZCZEGÓŁ "A"

1. W-WA ŚCIERALNA Z BETONU ASFALT. AC 11S 50/70 GRUB. 4cm
2. W-WA PODBUDOWY Z TŁUCZNI WAPIENNEGO GRUB. 20 cm
MIESZANKA ŻWIROWO - TŁUCZNIOWA 0/31.5) STABILIZOWANEGO
MECHANICZNIE WYKONANA DWUWARSTWOWO (5cm+15cm)
3. W-WA ODCINAJĄCA Z PIASKU GRUB. 10 cm
4. SPROFILOWANE ZAGĘSZCZONE PODŁOŻE GRUNTOWE O $J_s > 0,99$

SZCZEGÓŁ "A"
SKALA 1:10



Inwestycja:	PRZEBUDOWA DRUGI GMINNEJ - ul. IKARA w miejscowości KRUSZYN - GMINA WŁOCŁAWEK
Inwestor:	GMINA WŁOCŁAWEK UL. KRÓLEWIECKA 7, 87-800 WŁOCŁAWEK
Nazwa rys:	PRZEKRÓJ KONSTRUKCJI NAWIERZCHNI JEZDNI
Projektant	mgr.inż. URSZULA KĘDZIERSKA
Branża drogowej	upr. do kier. rob. konstr.-bud. nr LAN-NB-8386-5/45/64Wk upr. do proj. i kier. rob. drogowych nr ABU-IX-8386-5/31/90Wk
Data:	Skala: 1:25, 1:10
	Nr rys. 4