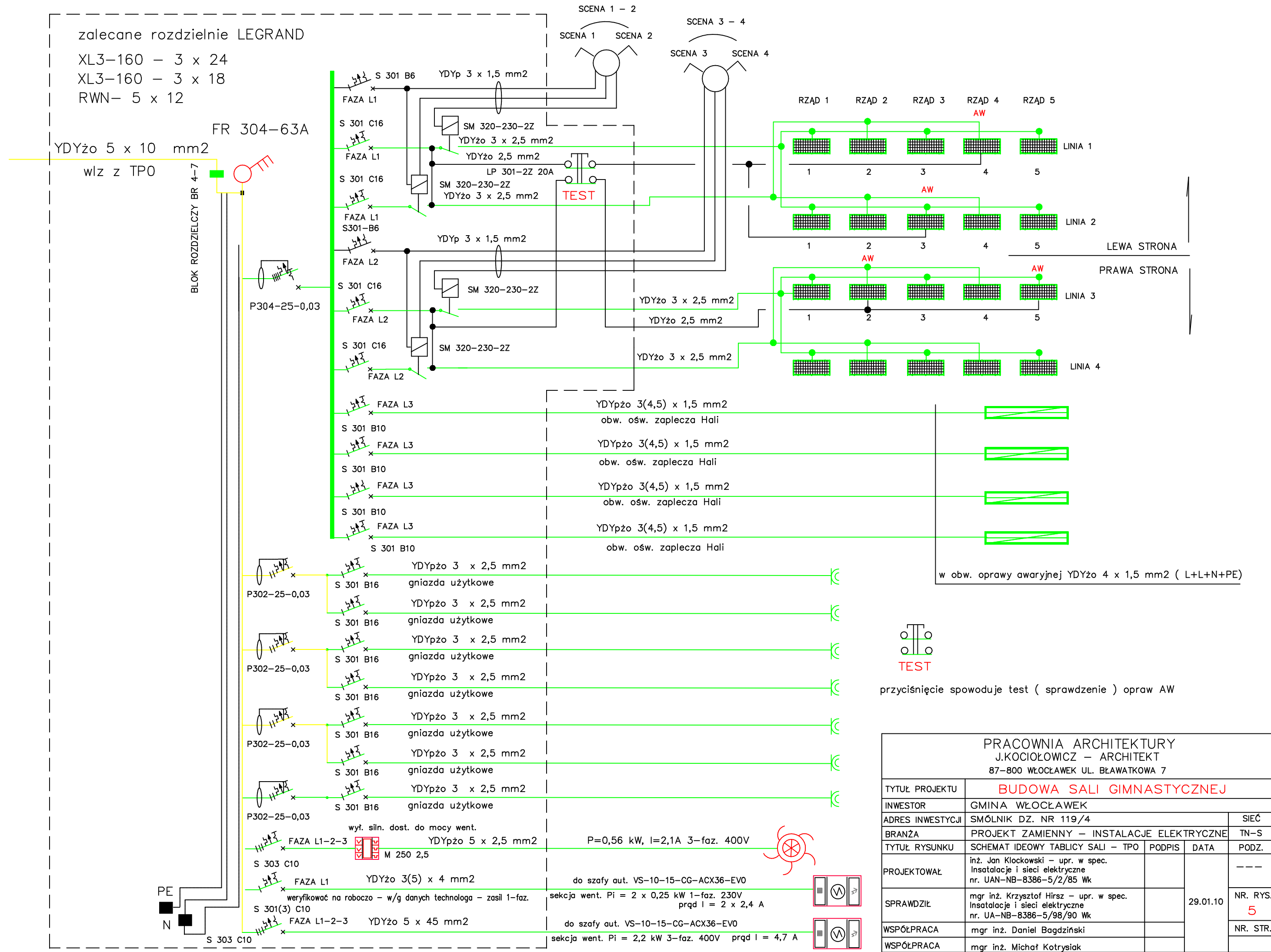
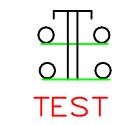


zalecane rozdzielnie LEGRAND

- XL3-160 - 3 x 24
- XL3-160 - 3 x 18
- RWN- 5 x 12



w obw. oprawy awaryjnej YDYżo 4 x 1,5 mm2 (L+L+N+PE)



przyciśnięcie spowoduje test (sprawdzenie) opraw AW

PRACOWNIA ARCHITEKTURY J.KOCIOŁOWICZ – ARCHITEKT 87-800 WŁOCŁAWEK UL. BŁAWATKOWA 7				
TYTUŁ PROJEKTU	BUDOWA SALI GIMNASTYCZNEJ			
INWESTOR	GMINA WŁOCŁAWEK			
ADRES INWESTYCJI	SMÓLNIAK DZ. NR 119/4			SIEĆ
BRANŻA	PROJEKT ZAMIENNY – INSTALACJE ELEKTRYCZNE			TN-S
TYTUŁ RYSUNKU	SCHEMAT IDEOWY TABLICZY SALI – TPO	PODPIS	DATA	PODZ.
PROJEKTOWAŁ	inż. Jan Klockowski – upr. w spec. Instalacje i sieci elektryczne nr. UAN-NB-8386-5/2/85 Wk			---
SPRAWDZIŁ	mgr inż. Krzysztof Hirsz – upr. w spec. Instalacje i sieci elektryczne nr. UA-NB-8386-5/98/90 Wk			29.01.10
WSPÓŁPRACA	mgr inż. Daniel Bagdziński			NR. RYS. 5
WSPÓŁPRACA	mgr inż. Michał Kotrysiak			NR. STR.