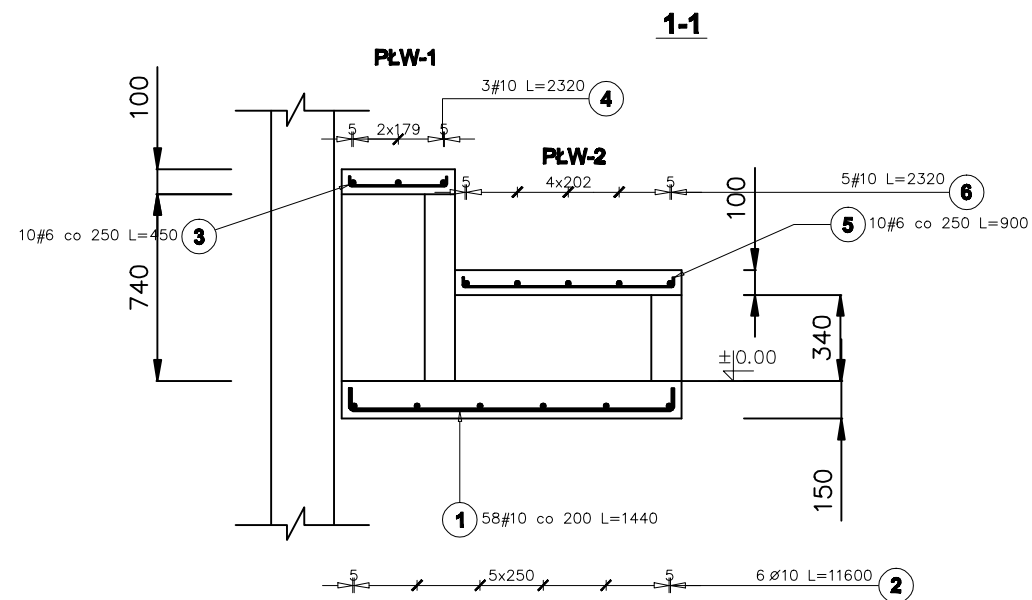
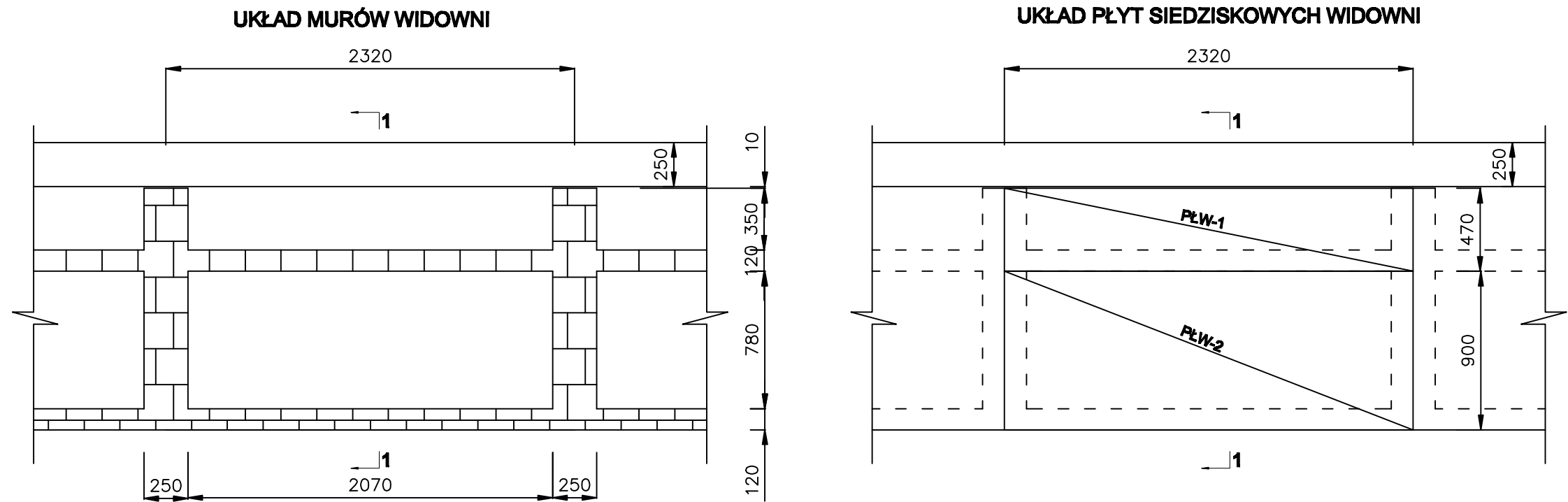


SEGMENT WIDOWNI



Poz.	Stal		Długość (mm)	Liczba			Długość łączna (m)		
	Ø	#		w elemencie	elementów	ogółem	A-0		
							Ø 10	# 6	# 10
1	10	1440	58	2	116			167,04	
2	10	11600	6	2	12	139,20			
3	6	450	10	2	20		9,00		
4	10	2320	3	2	6			13,92	
5	6	900	10	2	20		18,00		
6	10	2320	5	2	10			23,20	
Długość wg średnic (m)							139,20	27,00	204,16
Masa 1 m pręta (kg/m)							0,62	0,22	0,62
Masa łączna wg średnic (kg)							85,89	5,99	125,97
Masa łączna wg gatunku stali (kg)							85,89		131,96
Ogółem (kg)							217,85		

PRACOWNIA ARCHITEKTURY J.KOŚCIELOWICZ - ARCHITEKT 87-800 WŁOCŁAWEK UL.BŁAWATKOWA 7			
TYTUŁ PROJEKTU	BUDOWA SALI GIMNASTYCZNEJ		
INWESTOR	GMINA WŁOCŁAWEK		
ADRES INWESTYCJI	SMÓLNIK DZ.NR.119/4		
BRANŻA	KONSTRUKCJA		
TYTUŁ RYSUNKU	WIDOWNIA	SKALA	1:100
PROJEKTOWAŁ	mgr inż. Jarosław Patek ABIT-OW-7131-3/2000	DATA	10.01
SPRAWDZIŁ	mgr inż. Cezary Olewniczak ABU-IX-8386-5/17/90Wk	NR.RYS.	13