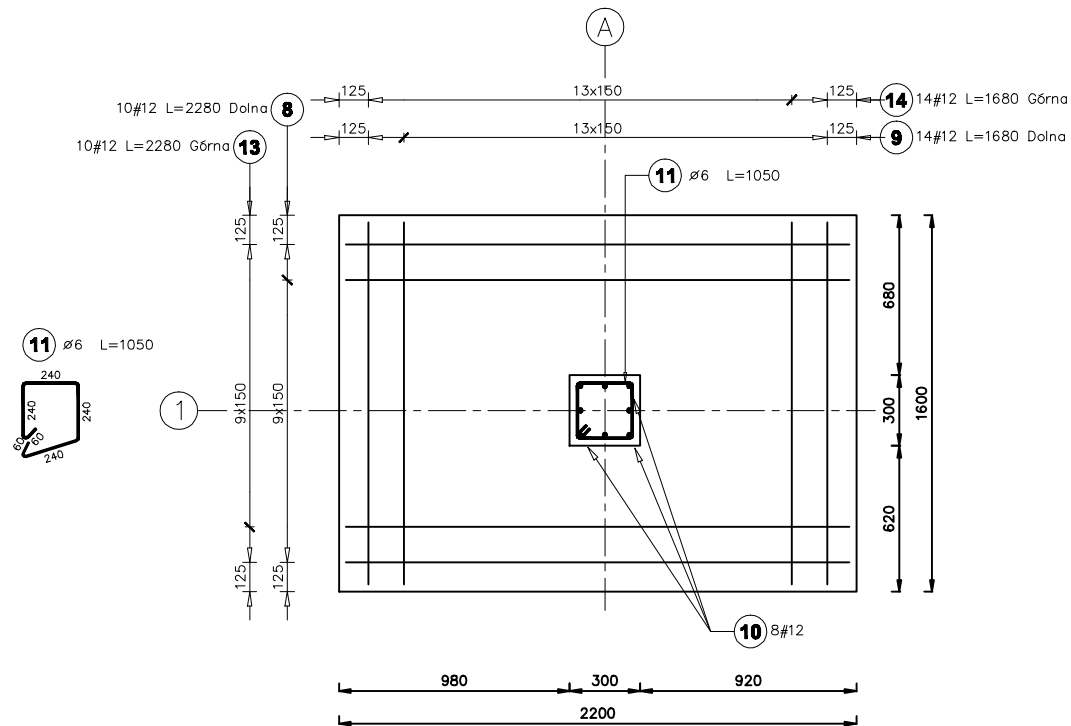
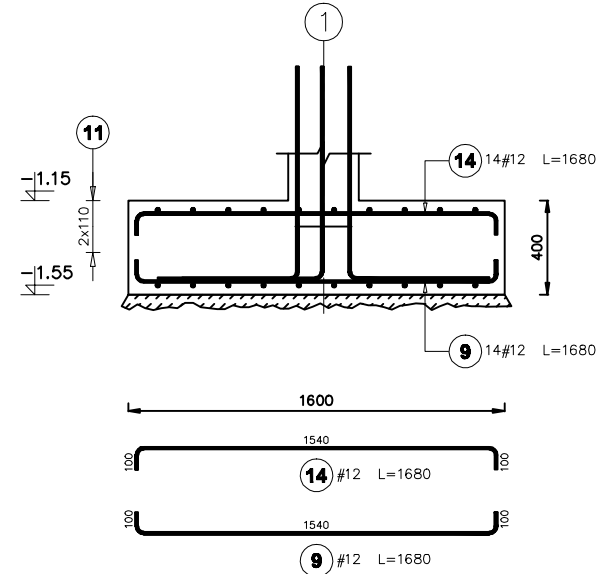
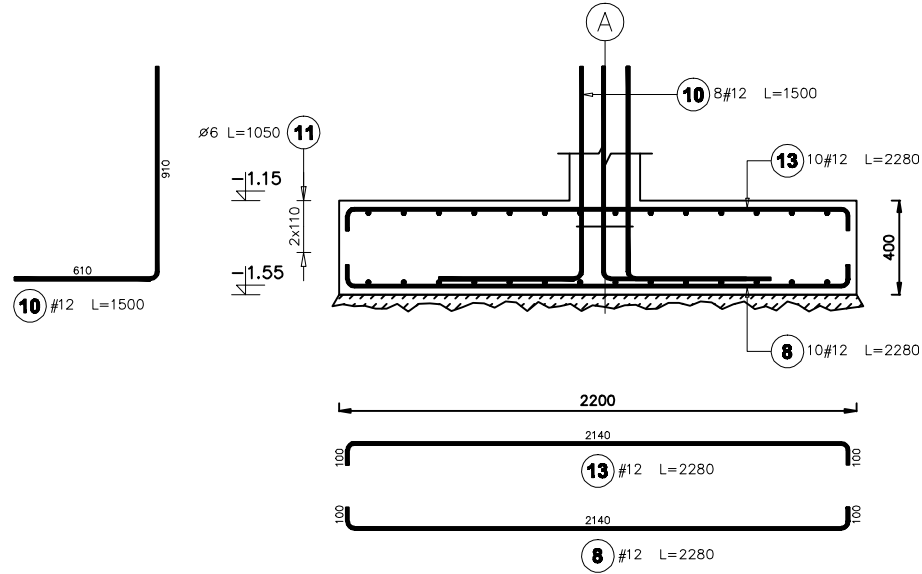


Stopa F-2.1
Liczba elementów : 1



Elementy		Kształt pręta	Nr pręta	Średnica (mm)	Długość (m)	Liczba prętów		Długość całkowita (m)	Masa (kg)	Masa ogólna (kg)
Nazwa	Liczba					w elemencie	ogółem			
Stopa F-2.1	1		8	12	2,28	10	10	22,80	20,25	93,15
			9	12	1,68	14	14	23,52	20,89	
			10	12	1,50	8	8	12,00	10,66	
			11	6	1,05	1	1	1,05	0,23	
			13	12	2,28	10	10	22,80	20,25	
			14	12	1,68	14	14	23,52	20,89	

BETON KLASY B-20, STAL KALSY A-III i A-0

PRACOWNIA ARCHITEKTURY J.KOŚCIELNICKI - ARCHITEKT 87-800 WŁOCŁAWEK UL.BRAWATKOWA 7			
TYTUŁ PROJEKTU	BUDOWA SALI GIMNASTYCZNEJ		
INWESTOR	GMINA WŁOCŁAWEK		
ADRES INWESTYCJI	SMÓLNIK DZ.NR.119/4		
BRANŻA	KONSTRUKCJA		
TYTUŁ RYSUNKU	STOPA FUNDAMENTOWA F-2.1	SKALA	1:100
PROJEKTOWAŁ	mgr inż. Jarosław Patek ABIT-0W-7131-3/2000	DATA	10.01
SPRAWDZIŁ	mgr inż. Cezary Olewniczak ABU-IX-8386-5/17/90WK	NR.RYS.	9