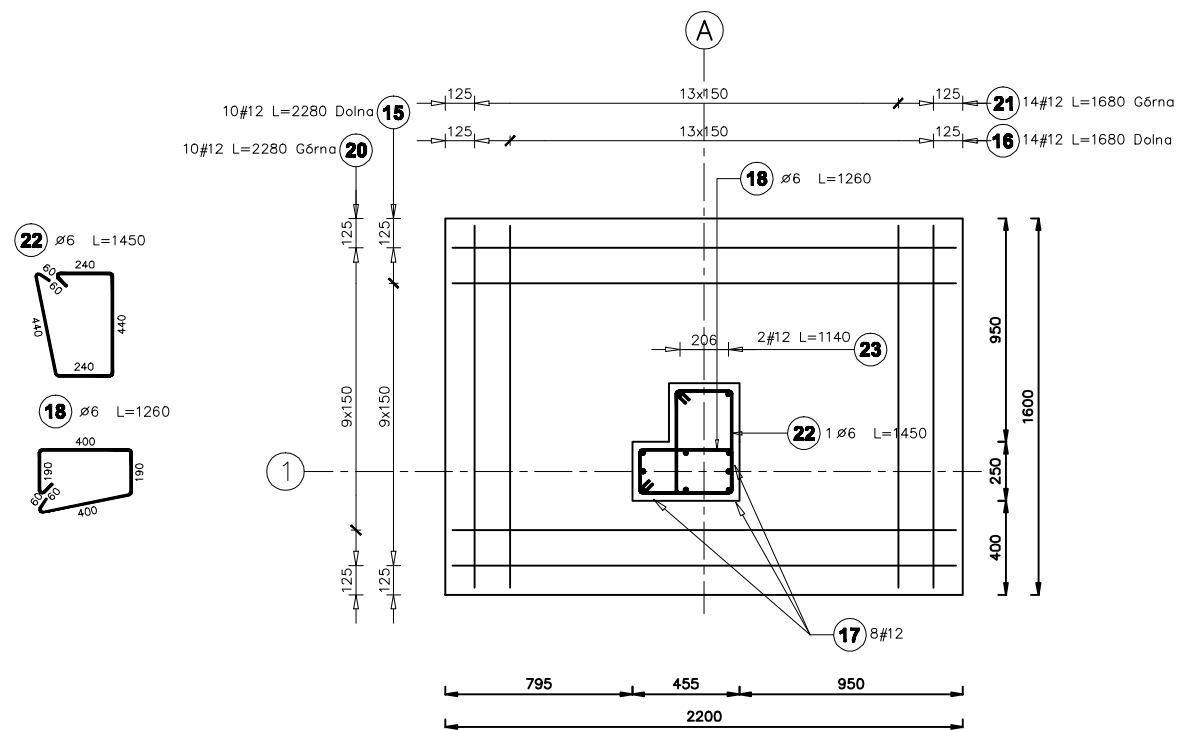
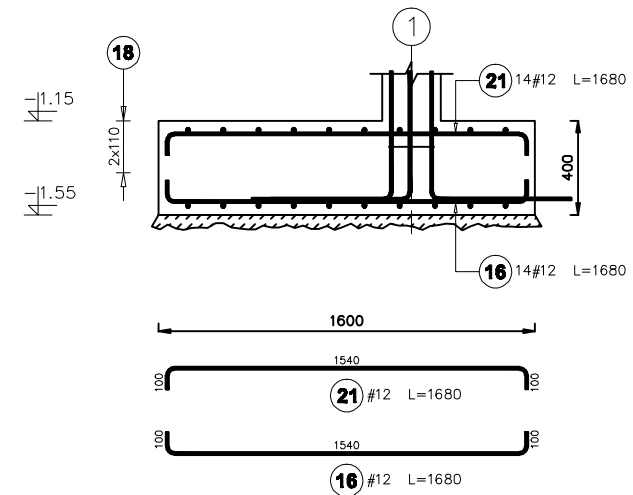
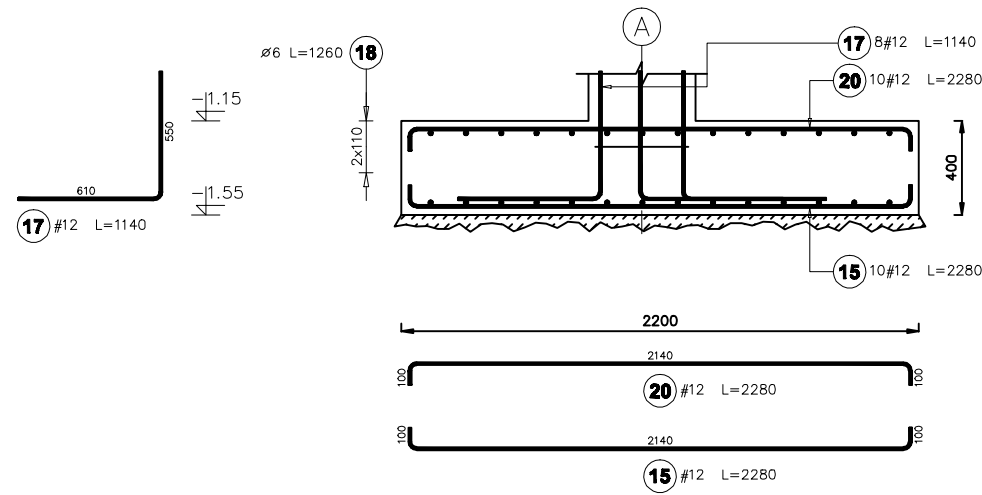


Stopa F-1.2

Liczba elementów : 1



| Poz. | Stal | | Długość (mm) | Liczba | | | Długość łączna (m) | |
|-----------------------------------|------|----|--------------|-------------|-----------|--------|--------------------|------------|
| | Ø | # | | w elemencie | elementów | ogółem | A-0 Ø 6 | A-III # 12 |
| 15 | | 12 | 2280 | 10 | 1 | 10 | | 22,80 |
| 16 | | 12 | 1680 | 14 | 1 | 14 | | 23,52 |
| 17 | | 12 | 1140 | 8 | 1 | 8 | | 9,12 |
| 18 | 6 | | 1260 | 1 | 1 | 1 | 1,26 | |
| 20 | | 12 | 2280 | 10 | 1 | 10 | | 22,80 |
| 21 | | 12 | 1680 | 14 | 1 | 14 | | 23,52 |
| 22 | 6 | | 1450 | 1 | 1 | 1 | 1,45 | |
| 23 | | 12 | 1140 | 2 | 1 | 2 | | 2,28 |
| Długość wg średnic (m) | | | | | | | 2,71 | 104,04 |
| Masa 1 m pręta (kg/m) | | | | | | | 0,22 | 0,89 |
| Masa łączna wg średnic (kg) | | | | | | | 0,60 | 92,39 |
| Masa łączna wg gatunku stali (kg) | | | | | | | 0,60 | 92,39 |
| Ogółem (kg) | | | | | | | | 92,99 |

BETON KLASY B-20, STAL KALSY A-III i A-0

| PRACOWNIA ARCHITEKTURY J.KOZIŁOWICZ - ARCHITEKT 87-800 WŁOCŁAWEK UL.BRAWATKOWA 7 | | | |
|--|---|---------|-------|
| TYTUŁ PROJEKTU | BUDOWA SALI GIMNASTYCZNEJ | | |
| INWESTOR | GMINA WŁOCŁAWEK | | |
| ADRES INWESTYCJI | SMÓLNIK DZ.NR.119/4 | | |
| BRANŻA | KONSTRUKCJA | | |
| TYTUŁ RYSUNKU | STOPA FUNDAMENTOWA F-1.2 | SKALA | 1:100 |
| PROJEKTOWAŁ | mgr inż. Jarosław Patek ABIT-0W-7131-3/2000 | DATA | 10.01 |
| SPRAWDZIŁ | mgr inż. Cezary Olewniczak ABU-IX-8386-5/17/90Wk | NR.RYS. | 7 |