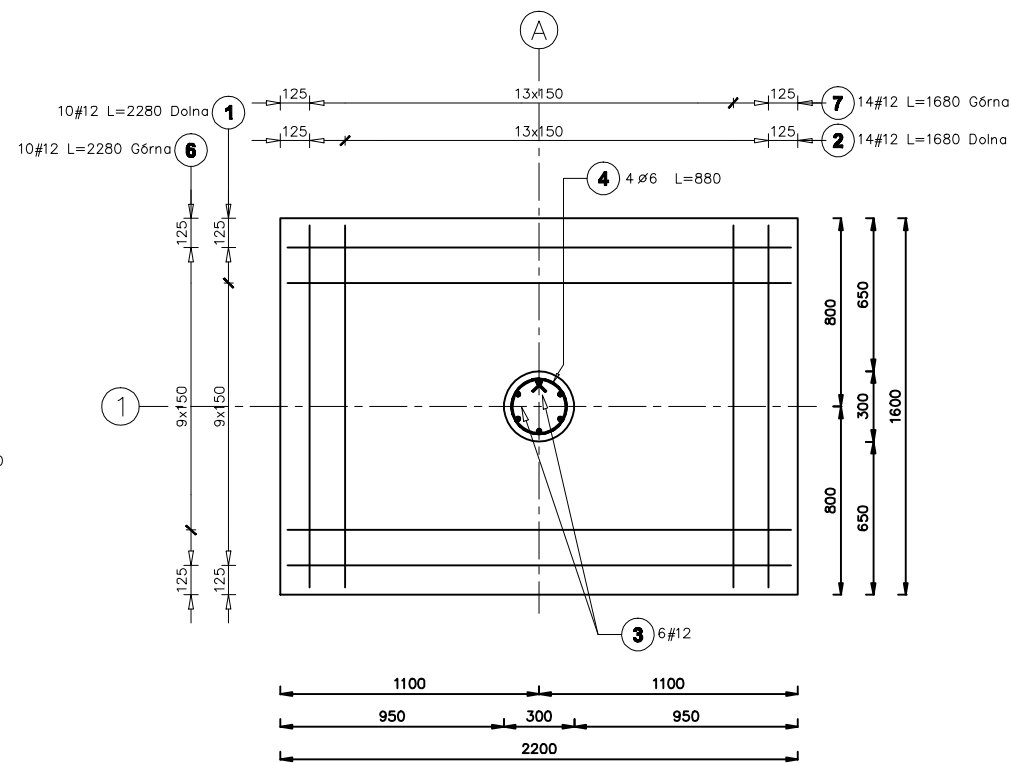
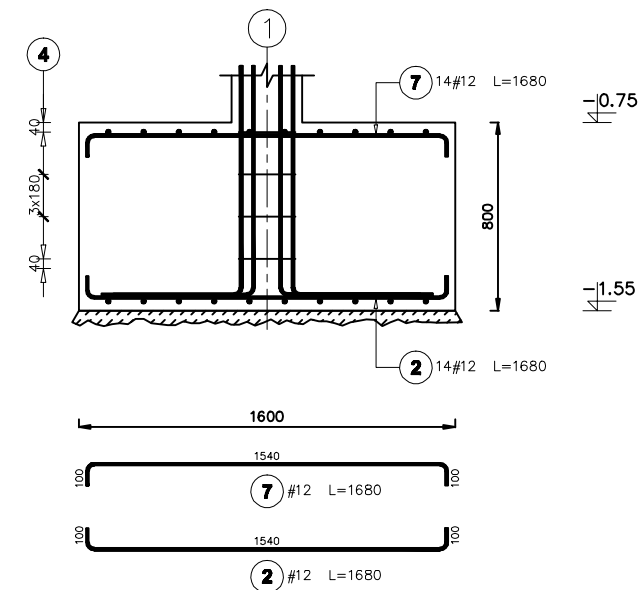
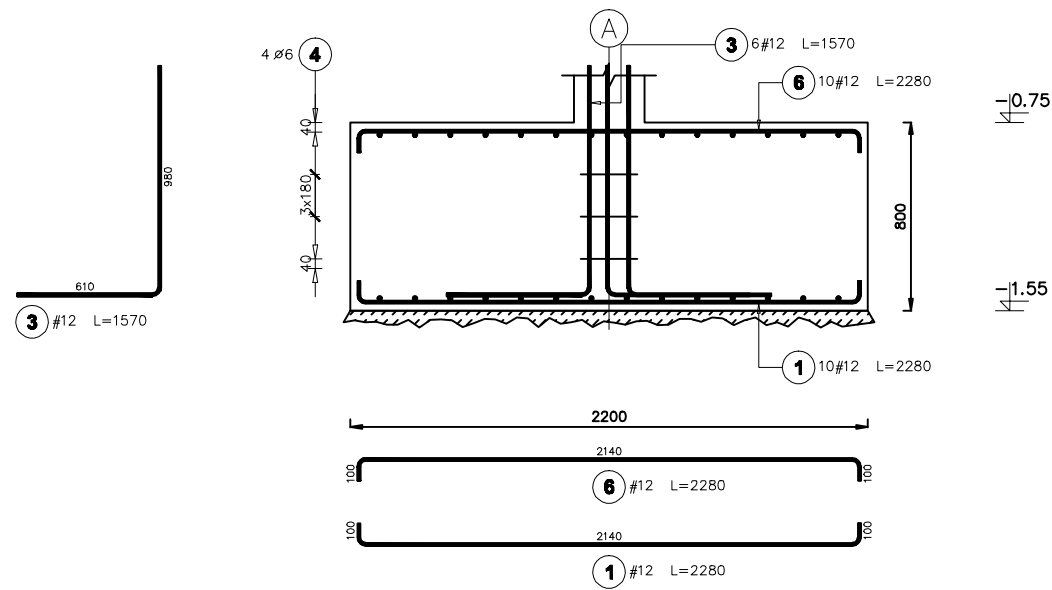


Stopa F-1

Liczba elementów : 4



Elementy		Kształt pręta	Nr pręta	Średnica (mm)	Długość (m)	Liczba prętów		Długość całkowita (m)	Masa (kg)	Masa ogólna (kg)
Nazwa	Liczba					w elemencie	ogółem			
Stopa F-1	4		1	12	2,28	10	40	91,20	80,99	365,64
			2	12	1,68	14	56	94,08	83,54	
			3	12	1,57	6	24	37,68	33,46	
			4	6	0,88	4	16	14,08	3,13	
			6	12	2,28	10	40	91,20	80,99	
			7	12	1,68	14	56	94,08	83,54	

BETON KLASY B-20, STAL KALSY A-III i A-0

PRACOWNIA ARCHITEKTURY J.KOZIŁOWICZ - ARCHITEKT 87-800 WŁOCŁAWEK UL.BRAWATKOWA 7			
TYTUŁ PROJEKTU	BUDOWA SALI GIMNASTYCZNEJ		
INWESTOR	GMINA WŁOCŁAWEK		
ADRES INWESTYCJI	SMÓLNIK DZ.NR.119/4		
BRANŻA	KONSTRUKCJA		
TYTUŁ RYSUNKU	STOPA FUNDAMENTOWA F-1	SKALA	1:100
PROJEKTOWAŁ	mgr inż. Jarosław Patek ABIT-0W-7131-3/2000	DATA	10.01
SPRAWDZIŁ	mgr inż. Cezary Olewniczak ABU-IX-8386-5/17/90Wk	NR.RYS.	5