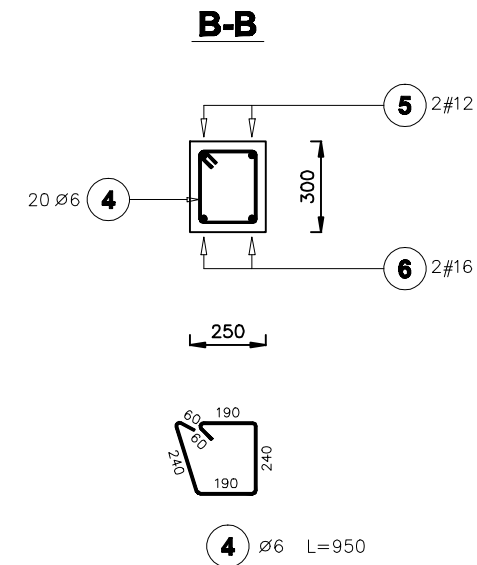


Poz.	Stal		Długość (mm)	Liczba			Długość łączna (m)		
	\varnothing	#		w elemencie	elementów	ogółem	A-0 A-III		
							$\varnothing 6$	# 12	# 16
1	6		1050	17	1	17	17,85		
2		12	2240	2	1	2		4,48	
3		16	2240	2	1	2			4,48
4	6		950	20	1	20	19,00		
5		12	2940	2	1	2		5,88	
6		16	2940	2	1	2			5,88
7	6		950	11	2	22	20,90		
8		12	1340	2	2	4		5,36	
9		16	1340	2	2	4			5,36
Długość wg średnic (m)							57,75	15,72	15,72
Masa 1 m pręta (kg/m)							0,22	0,89	1,58
Masa łączna wg średnic (kg)							12,82	13,96	24,84
Masa łączna wg gatunku stali (kg)							12,82	38,80	
Ogółem (kg)							51,62		



PRACOWNIA ARCHITEKTURY J.KOCIŁOWICZ - ARCHITEKT 87-800 WŁOCŁAWEK UL.BŁAWATKOWA 7			
TYTUŁ PROJEKTU	BUDOWA SALI GIMNASTYCZNEJ		
INWESTOR	GMINA WŁOCŁAWEK		
ADRES INWESTYCJI	SMÓLNIAK DZ.NR.119/4		
BRANŻA	KONSTRUKCJA		
TYTUŁ RYSUNKU	POZ.1.0 ; 2.0 ; 3.0	SKALA	1:100
PROJEKTOWAŁ	mgr inż. Jarosław Patek ABIT-OW-7131-3/2000	DATA	10.01
SPRAWDZIŁ	mgr inż. Cezary Olewniczak ABU-IX-8386-5/17/90Wk	NR.RYS.	11