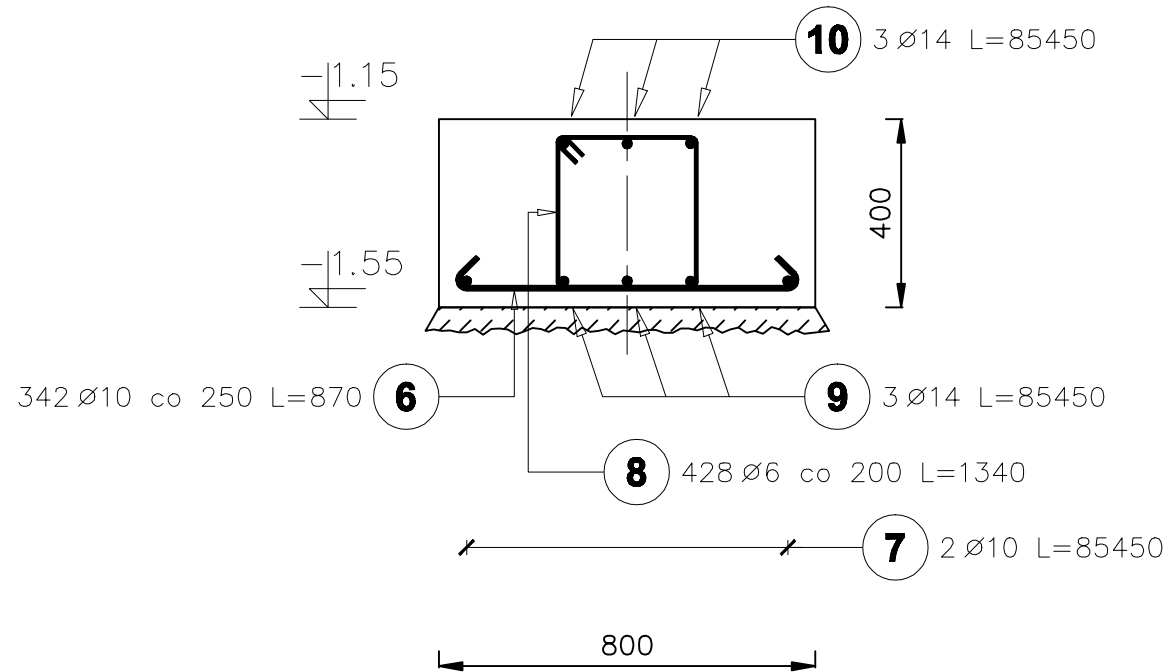
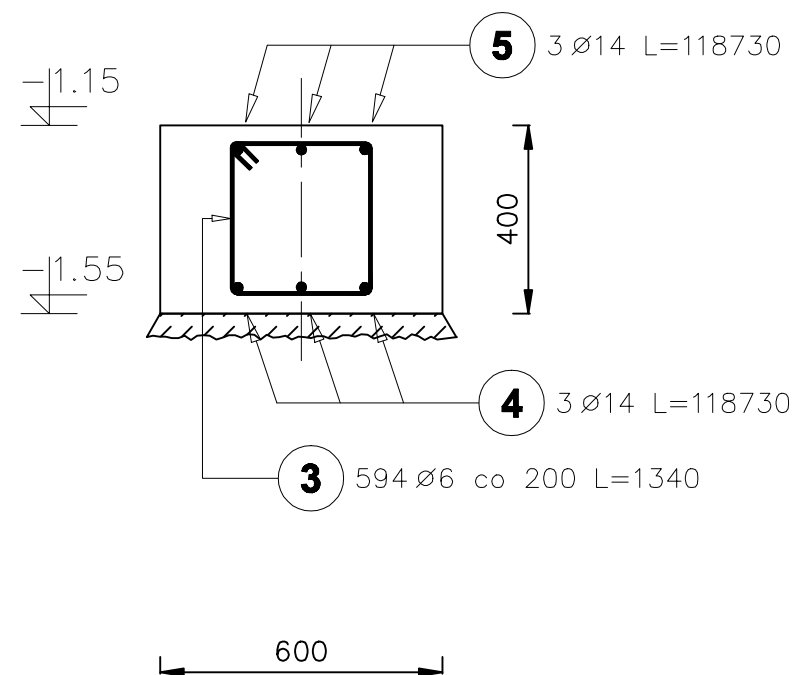


**Ława F-4**  
Długość ławy : 85,450 mb



**Ława F-3**  
Długość ławy : 118,730 mb



Poz.	Stal		Długość (mm)	Liczba			Długość łączna (m)		
	Ø	A-0		w elemencie	elementów	ogółem	A-0		
							Ø 6	Ø 10	Ø 14
3	6		1340	594	1	594	795,96		
4	14		118730	3	1	3			356,19
5	14		118730	3	1	3			356,19
6	10		870	342	1	342		297,54	
7	10		85450	2	1	2		170,90	
8	6		1340	428	1	428	573,52		
9	14		85450	3	1	3			256,35
10	14		85450	3	1	3			256,35
Długość wg średnic (m)							1369,48	468,44	1225,08
Masa 1 m pręta (kg/m)							0,22	0,62	1,21
Masa łączna wg średnic (kg)							304,02	289,03	482,35
Masa łączna wg gatunku stali (kg)							2075,40		
Ogółem (kg)							2075,40		

BETON KLASY B-20, STAL KALSY A-III i A-0

PRACOWNIA ARCHITEKTURY JKOCIŁOWICZ - ARCHITEKT 87-800 WŁOCŁAWEK UL. BRAWATKOWA 7			
TYTUŁ PROJEKTU	BUDOWA SALI GIMNASTYCZNEJ		
INWESTOR	GMINA WŁOCŁAWEK		
ADRES INWESTYCJI	SMÓLNIK DZ.NR.119/4		
BRANŻA	KONSTRUKCJA		
TYTUŁ RYSUNKU	ŁAWY F-3, F-4	SKALA	1:100
PROJEKTOWAŁ	mgr inż. Jarosław Patek ABIT-0W-7131-3/2000	DATA	10.01
SPRAWDZIŁ	mgr inż. Cezary Olewniczak ABU-IX-8386-5/17/90Wk	NR.RYS.	10