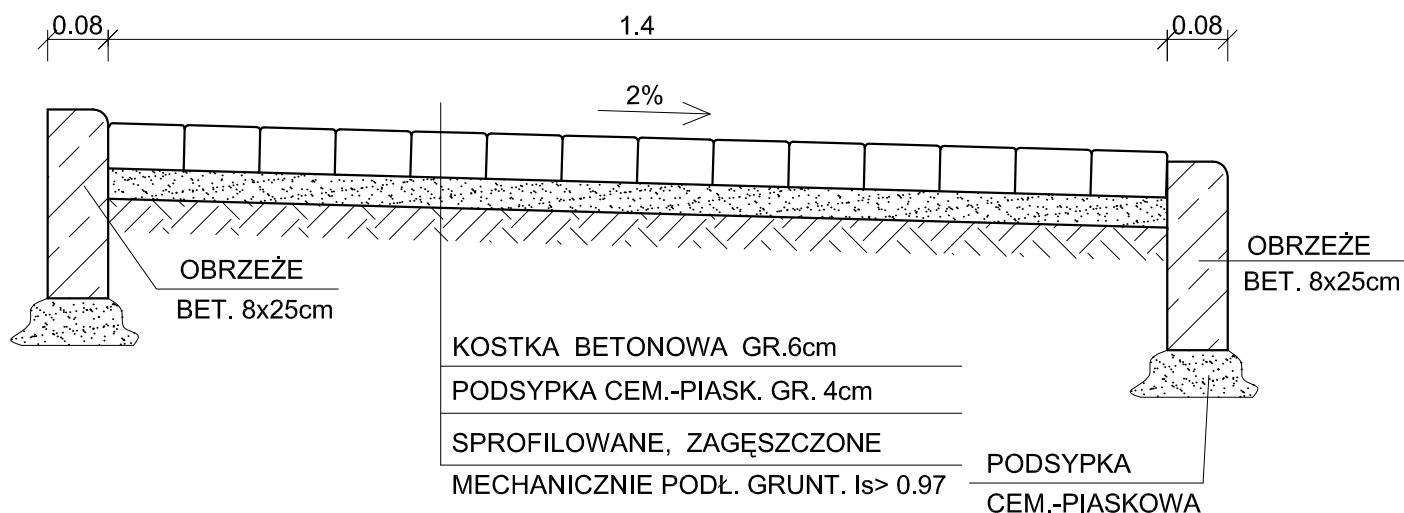


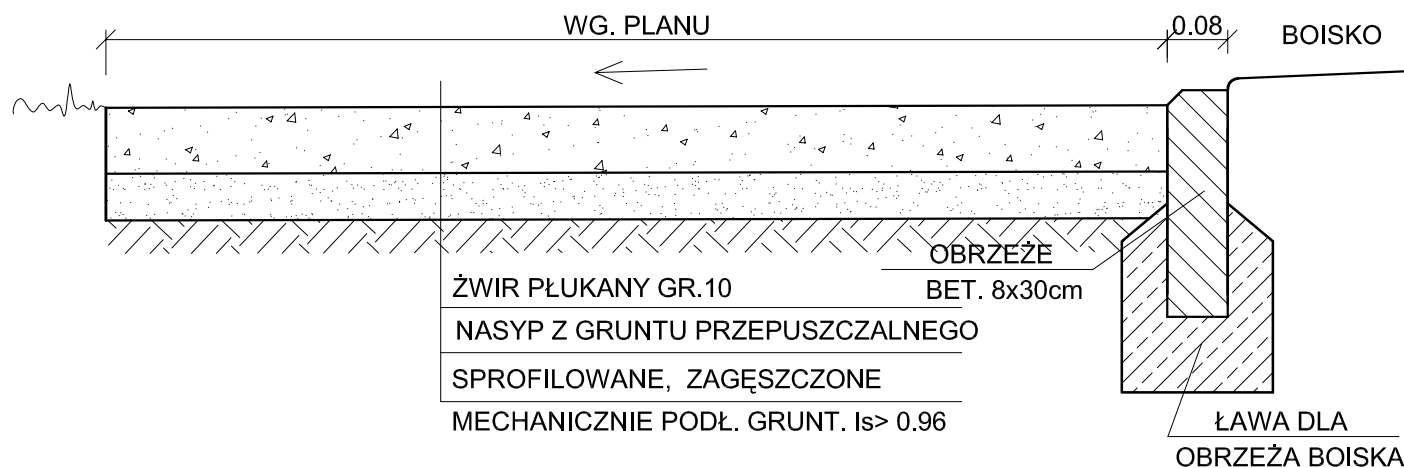
KONSTRUKCJA CHODNIKA

SKALA 1:10



OPASKA WOKÓŁ BOISKA

SKALA 1:10



Inwestycja:	REMONT ŚWIETLIC WIEJSKICH w m. KOSZANOWO, TELAŻNA LEŚNA I ŚWIĘTOSŁAW, BUDOWA ŚWIETLICY WIEJSKIEJ w m. NOWA WIEŚ ORAZ BUDOWA BOISK SPORTOWYCH w m. SMÓLSK, ŁAGIEWNIKI, KOSZANOWO, DĘBICE I PINCZATA WRAZ Z URZĄDZENIEM PLACÓW ZABAW
Zadanie:	DĘBICE - BUDOWA WIELOFUNKCYJNEGO BOISKA SPORTOWEGO I PLACU ZABAW
Inwestor:	GMINA WŁOCŁAWEK, ul. KRÓLEWIECKA 7
Nazwa rys:	KONSTRUKCJA CHODNIKA
Projektant Branży drogowej	mgr inż. URSZULA KĘDZIERSKA upr. do kier. rob. konstr.-bud. nr UAN-NB-8386-5/45/84Wk upr. do proj. i kier. rob. drogowych nr ABU-IX-8386-5/31/90Wk
	Skala: 1:10
	Nr rys. 7